

V-VTN 16 | 26 | 41



Drehschieber-Vakuumpumpen, trockenlaufend

- Saugvermögen 17 bis 50,4 m³/h
- leiser Lauf, vibrationsarm
- Luftkühlung, Mikro-Feinfilter, Vakuumsicherheitsventil und Schallschutzhaube sind serienmäßig

Rotary vane vacuum pumps, dry running

- Capacities ranging from 17 to 50.4 m³/hr
- Low noise level, vibration free
- Air cooling, fine mesh filter, vacuum safety valve and noise protection cover are standard

Technische Daten • Technical data

		V-VTN	16	26	41
Nennsaugvermögen <i>Nominal suction capacity</i>	m ³ /h	50 Hz	17	27	42
		60 Hz	20,5	32	50,4
Enddruck (Standard) <i>Ultimate vacuum (standard)</i>	mbar (abs.)			150	
Mittlerer Schalldruckpegel <i>Average noise level</i>	dB(A)	50 Hz	58	61	67
		EN ISO 3744 60 Hz	61	63	69
max. Gewicht <i>max. Weight</i>	kg	3~	29	31	53
		1~	28	32	47

m³/h* bezogen auf den Zustand im Sauganschluss • *refers to suction conditions at inlet connection*

Kennlinien und Tabellenangaben (Toleranz ±10%) sind ermittelt nach PNEUROP und beziehen sich auf betriebswarme Vakuumpumpen (1 bar(abs.) und 20°C). • *Curves and tables content (tolerance ±10%) according to PNEUROP standards and refer to vacuum pump at normal operating temperature (1 bar(abs.) and 20°C).*

Motoren • Motors

3~ Motoren • 3~ Motors											
Variante Version	50 Hz				60 Hz				Bemerkungen Motor <i>Notes Motor</i>	a*	
	kW	V	min ⁻¹	A	kW	V	min ⁻¹	A			
16	GX IE3	0,55	230/400	1463	2,4/1,4	0,63	230/460	1755	2,5/1,45	PTC; UL, CSA, CC-Nr., EAC, UKCA	459 (01)
		(200-255/346-440) [†]		I _{max} : 2,85/1,65							(200-290/346-500) [†]
26	GA IE3	0,75	230/400	1445	2,98/1,72	0,9	230/460	1740	3,01/1,74	PTC; UL, CSA, CC-Nr., EAC, UKCA	489 (01)
		(200-255/346-440) [†]		I _{max} : 4,0/2,9							(200-290/346-500) [†]
41	GD IE3	1,5	230/400	1450	6,0/3,45	1,8	230/460	1746	6,0/3,45	PTC; UL, CSA, CC-Nr., EAC, UKCA	599 (01)
		(200-255/346-440) [†]		I _{max} : 7,45/4,3							(200-290/346-500) [†]

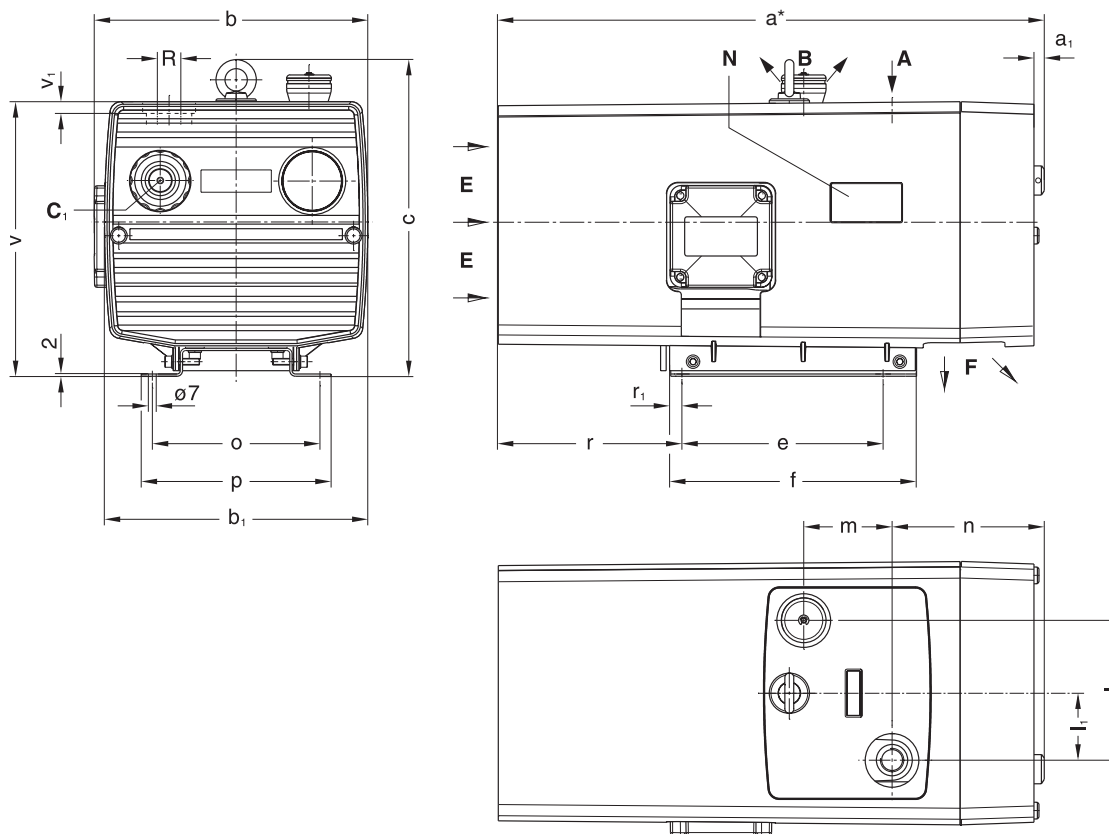
[†] Spannungstoleranz • *Voltage tolerance*

1~ Motoren • 1~ Motors											
Variante Version	50 Hz				60 Hz				Bemerkungen Motor <i>Notes Motor</i>	a*	
	kW	V ± 5 %	min ⁻¹	A	kW	V ± 5 %	min ⁻¹	A			
16	16	0,55	230	1450	3,9	0,65	230	1740	4,4	Wicklungsschutzkontakt <i>Winding protection contact</i>	459 (01)
											477 (02)
26	14	0,75	230	1450	5,6	0,9	230	1740	6,5	Wicklungsschutzkontakt <i>Winding protection contact</i>	489 (01)
											507 (02)
41	21	1,5	230	1450	10	1,8	230	1740	10	Wicklungsschutzkontakt <i>Winding protection contact</i>	554 (01)
											593 (02)

Die Motoren sind nach EN 60034-1/-2/-30 (IEC 60034) und Wärmeklasse F ausgeführt. • *The motors comply with EN 60034-1/-2/-30 (IEC 60034) and thermal class F.*

a* Gesamtlänge (siehe Abmessungen) • *Total length (see dimensions)*

auf Anfrage • *on request*



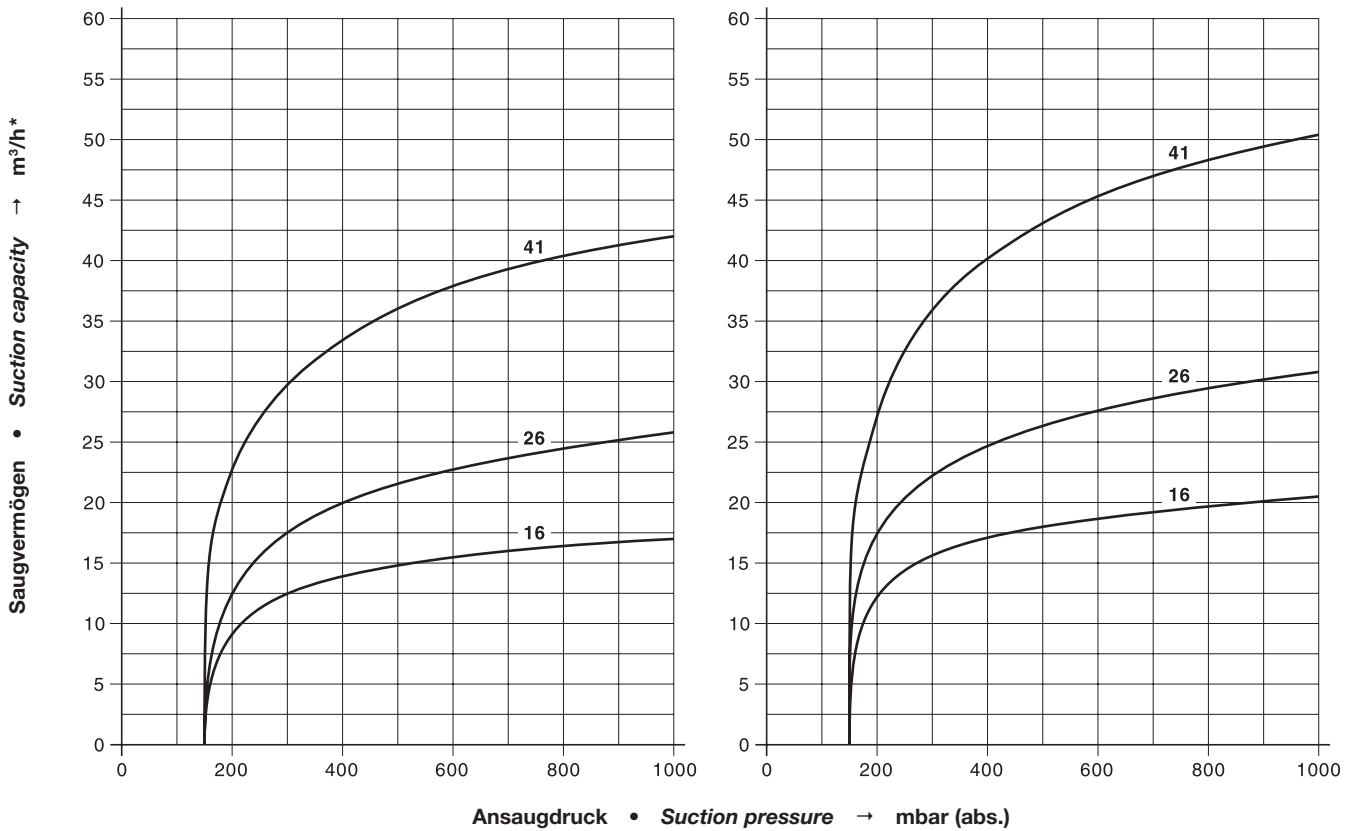
a^* Gesamtlänge (siehe Motortabelle) • Total length (see motor table)

A	Vakuum-Anschluss • Vacuum connection
B	Abluft-Austritt • Exhaust
C₁	Vakuum-Sicherheitsventil / Vakuum-Regulierventil • Vacuum safety valve / Vacuum regulating valve
E	Kühlluft-Eintritt • Cooling air entry
F	Kühlluft-Austritt • Cooling air exit
N	Datenschild • Data plate

V-VTN	16	26	41
a_1 (01) (02)	11 29	9 27	4 43
b	254	254	272
b_1	236	236	270
c	283	283	319
e	180	180	200
f	220	220	242
l	125	125	147
l_1	60	60	75
m	79	79	90
n (01) (02)	106 125	136 154	138 177
o	150	150	190
p	170	170	210
r	164	164	246
r_1	11	11	10
v	246	246	282
v_1	16	16	17
R	G $^{1/2}$	G $^{1/2}$	G $^{3/4}$

(01) Standardvariante mit Vakuum-Sicherheitsventil • Standard version with vacuum safety valve

(02) Variante mit Vakuum-Regulierventil • Version with vacuum regulating valve



Folgendes Zubehör auf Anfrage • Following accessories on request

Generell • General

Motorschutzschalter • Motor starter

ZMS

Saugseite • Suction side

Rückschlagventil • Non return valve

ZRK

Elmo Rietschle is a brand of Gardner Denver

**Gardner
Denver**

Your Ultimate Source for Vacuum and Pressure

Gardner Denver Schopfheim GmbH

Postfach 1260
79642 SCHOPFHEIM / GERMANY
Fon +49 7622 392-0
Fax +49 7622 392-300

er.de@irco.com • www.gd-elmorietschle.com

Gardner Denver Deutschland GmbH

Industriestraße 26
97616 BAD NEUSTADT / GERMANY
Fon +49 9771 6888-0
Fax +49 9771 6888-4000

Edition: 2.0 • 20.05.2022 • D 281-DE