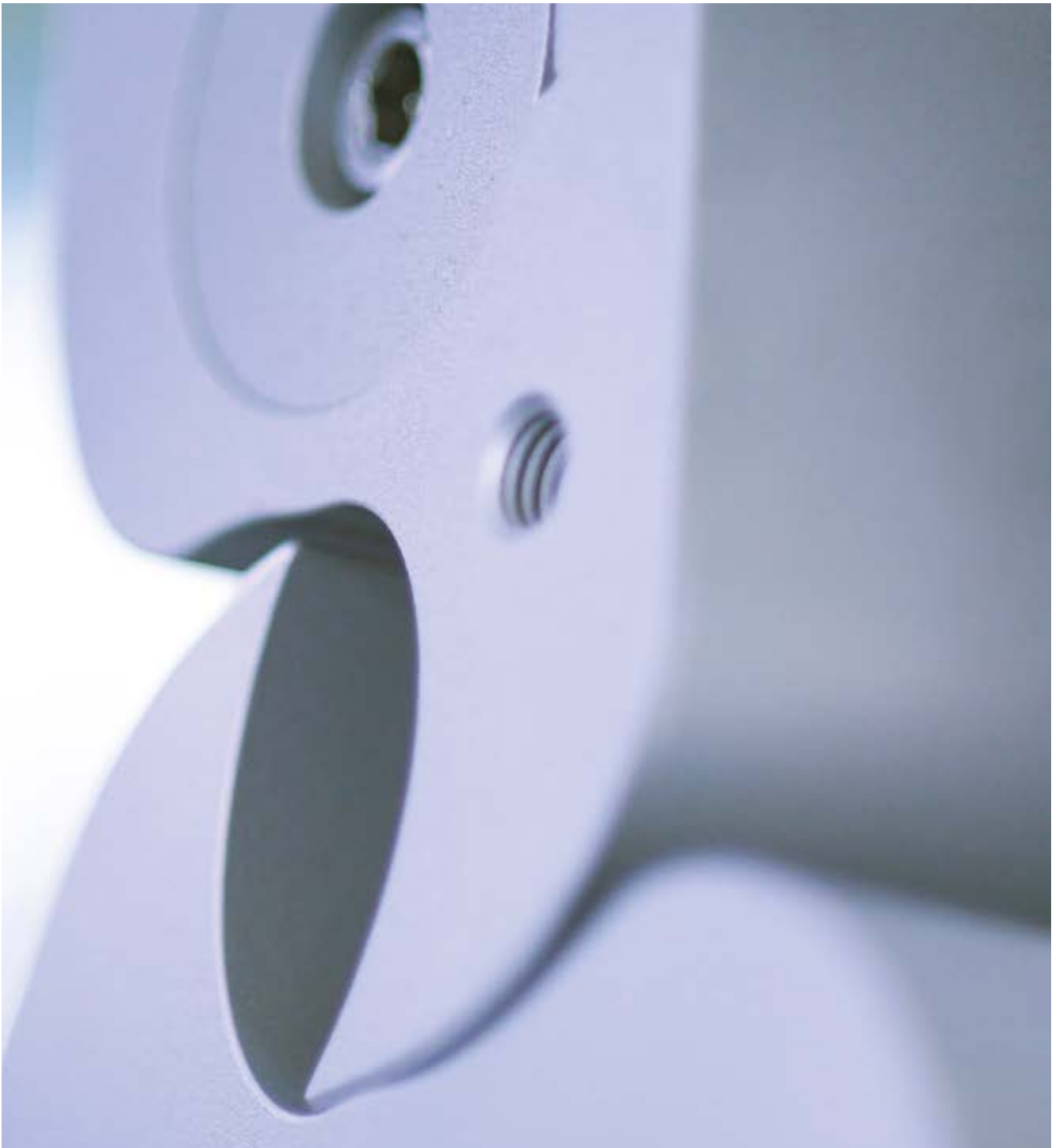


# C-Serie · C-Series

Klaue · *Claw*



The  Innovation  
leader



**C-Serie**  
***C-Series***





# Inhalt Klaue

## Content Claw

<b>Einleitung</b>	<b>Introduction</b>	<b>4 – 9</b>
<b>Auswahldaten Klaunen-Vakuumpumpen</b>	<b>Selection data for claw vacuum pumps</b>	<b>10 – 25</b>
<b>Auswahldaten Klaunen-Verdichter</b>	<b>Selection data for claw compressors</b>	<b>26 – 37</b>
<b>Auswahldaten Klaunen-Druck-Vakuumpumpen</b>	<b>Selection data for claw pressure-vacuum pumps</b>	<b>38 – 41</b>
<b>Auswahl- und Bestelldaten Zubehör</b>	<b>Selection and ordering data for accessories</b>	<b>42 – 55</b>
<b>Anhang</b>	<b>Annex</b>	<b>56 – 65</b>

# Klauen-Vakuumpumpen, -Verdichter und Druck-Vakuumpumpen

## Hohe Energieeffizienz für niedrige Lebenszykluskosten

Der Einsatz von IE3-Motoren und eine optimierte Luftströmungsgeometrie reduzieren deutlich Ihre Stromrechnung und damit die Lebenszykluskosten – ebenso wie die bedarfsgerechte Steuerung über Frequenzumrichter.

## Variable Drehzahl für maximale Kontrolle von Vakuum oder Druck

Der integrierte Frequenzumrichter gewährleistet einen wirtschaftlichen Betrieb, der nicht nur die gesetzlichen Vorschriften erfüllt, sondern auch die Betriebskosten senkt.

## Kompaktes Design für die optimale Nutzung des verfügbaren Platzes

Das Design mit dem geringsten Platzbedarf auf dem Markt für Klauenpumpen ermöglicht gleichzeitig den problemlosen Zugang zu allen Maschinenkomponenten – das erleichtert Wartung und Inspektionen.

## Um 50 % geringerer Schallpegel

Dank Sound Engineering wurde der Schallpegel um mehr als 50 % im Vergleich zu traditionellen Klauenpumpen reduziert.

## Lange Standzeiten und niedrige Wartungskosten

Ein Service und/oder Wechsel des Getriebeöls wird je nach Anwendung erst nach 20.000 Betriebsstunden fällig. Dieses lange Serviceintervall gewährleistet lange Standzeiten bei minimalen Unterbrechungen und niedrigen Wartungskosten.

## ProCoat zum Schutz vor Korrosion und für eine längere Lebensdauer

Einige Größen sind mit der Trockenfilmbeschichtung ProCoat erhältlich, die ausgezeichneten Schutz vor Korrosion bietet und sich hervorragend für feuchte Anwendungen und Trocknungsprozesse usw. eignet. Sie weist zudem Staub und Schmutz ab und kann unerwünschten Materialeintritt verhindern.

## Niedriges Endvakuum für Klauengrößen 60 bis 150

Die kleinen Pumpen der LUV Varianten mit 60, 100 und 150 m<sup>3</sup>/h Leistung können Verpackungs- und Entgasungsprozesse unterstützen, die ein niedriges Endvakuum erfordern.



## Vorteile auf einen Blick

- Hohe Energieeffizienz für niedrige Lebenszykluskosten
- Variable Drehzahl für maximale Kontrolle von Vakuum oder Druck
- Kompaktes Design für die optimale Nutzung des verfügbaren Platzes
- Um 50 % geringerer Schallpegel
- Lange Standzeiten und niedrige Wartungskosten
- Größen: 60 bis 1000 m<sup>3</sup>/h
- ProCoat zum Schutz vor Korrosion und für eine längere Lebensdauer
- Niedriges Endvakuum für Klauengrößen 60 bis 150
- Smartes Zubehör

## Advantages at a glance

- High energy efficiency for low life cycle costs
- Variable speed for maximum control of suction or pressure
- Compact design for best use of available space
- Noise levels are 50 % lower
- Long uptime and low service costs
- Sizes: 60 to 1000 m<sup>3</sup>/h
- ProCoat to resist corrosion and extend lifetime
- Low ultimate vacuum for claw sizes 60 to 150
- Smart accessories

## Claw Vacuum Pumps, Compressors and Pressure-Vacuum Pumps

### **High energy efficiency for low life cycle costs**

The use of IE3 motors and optimized air flow geometry decisively reduce your energy bill and consequently life cycle costs – as does the flexibility offered by the use of variable speed drives.

### **Variable speed for maximum control of suction or pressure**

Our integrated frequency converters ensure energy-efficient operation that not only meets legal requirements but also lowers operating costs.

### **Compact design for best use of available space**

The design with the smallest footprint on the market for claw pumps and compressors also gives easy access to all components of the machine – easy to service and inspect.

### **Noise levels are 50% lower**

Sound engineering has enabled us to reduce the noise level by more than 50% compared to traditional claw pumps.

### **Long uptime and low service costs**

Service and/or change of gear oil is due after 20,000 operating hours only – depending on the application. This very long service interval translates into many hours of uptime with minimum interruption and low service costs.

### **ProCoat to resist corrosion and extend lifetime**

Some sizes are available with the solid dry film coating ProCoat that offers excellent corrosion protection and is ideal for moist applications like drying processes etc. It also repels dust and dirt and provides better resistance against unwanted material entry.

### **Low ultimate vacuum for claw sizes 60 to 150**

In the new LUV version our small pumps 60, 100 and 150 m<sup>3</sup>/h are now capable of supporting packaging and degassing processes where low ultimate vacuum is needed.



# Anwendungen

## Applications



### Chemische Industrie

---

- Gasverdichtung

### Druckindustrie

---

- Bestäubung
- Bogenoffset-Maschinen
- Ionisierung
- Luftversorgungsschränke
- Rollenoffset-Maschinen
- Trocknung
- Zentrale Luftversorgung
- Zentrale Vakuumversorgung

### Druck-Weiterverarbeitung

---

- Falzmaschinen
- Luftversorgungsschränke
- Sammelhefter
- Schneidemaschinen
- Zusammentragmaschinen

### Holzindustrie

---

- Absauganlagen
- Haltevorrichtungen
- Spannvorrichtungen

### Industrie allgemein

---

- Absauganlagen
- Industrieöfen
- Trocknungsanlagen

### Medizintechnik

---

### Pneumatische Förderung

---

### Umwelttechnik

---

- Absauganlagen
- Belüftung
- Gasverdichtung
- Trocknung

### Verpackungsindustrie

---

### Zentrale Vakuumsysteme

---



### **Central vacuum systems**

#### **Chemical industry**

- Gas compression

#### **Environmental engineering**

- Aeration
- Drying
- Dust extraction
- Gas compression
- Soil remediation

#### **Industrial applications**

- Drying systems
- Dust extraction systems
- Industrial furnaces

#### **Medical industry**

#### **Packaging industry**

#### **Pneumatic conveying**

### **Post-Press applications**

- Air supply cabinets
- Bookbinding machines
- Collating machines
- Cutting machines
- Folding machines

#### **Printing industry**

- Air supply cabinets
- Central customized systems
- Drying machines
- Ionization
- Rotary offset machines
- Sheet offset machines

#### **Woodworking industry**

- Clamping
- Dust extraction
- Holding

## Produktübersicht Klaue Product Overview Claw



C-VLR ZEPHYR



C-DLR ZEPHYR



C-KLR ZEPHYR

### C-VLR ZEPHYR

#### **Klaue-Vakuumpumpen**

Saugvermögen von 60 bis 1.000 m<sup>3</sup>/h, max. Endvakuum im Dauerbetrieb bis 50 mbar (abs.). Hocheffizient, trocken und berührungslos verdichtend. Stabiler Verlauf der Kennlinie über den gesamten Vakuumbereich. Integrierte Luftkühlung ohne zusätzliche Medien. Kann mit Frequenzumrichter betrieben werden. ATEX-konforme Ausführungen erhältlich. Geringer Wartungsaufwand bei vielfältigen Einsatzmöglichkeiten.

### C-DLR ZEPHYR

#### **Klaue-Verdichter**

Volumenströme von 60 bis 600 m<sup>3</sup>/h, max. Überdruck im Dauerbetrieb bis 2,2 bar. Hocheffizient, trocken und berührungslos verdichtend. Stabiler Verlauf der Kennlinie über den gesamten Druckbereich. Integrierte Luftkühlung ohne zusätzliche Medien. Kann mit Frequenzumrichter betrieben werden. ATEX-konforme Ausführungen erhältlich. Geringer Wartungsaufwand bei vielfältigen Einsatzmöglichkeiten.

### C-KLR ZEPHYR

#### **Klaue-Druck-Vakuumpumpen**

Volumenströme von 80 bis 140 m<sup>3</sup>/h, Vakuum bis zu -0,6 bar und Überdruck bis zu +1,0 bar. Hocheffizient, trocken und berührungslos verdichtend. Saug- und druckseitige Betriebspunkte nahezu unabhängig voneinander. Integrierte Luftkühlung ohne zusätzliche Medien und Druckluft-Nachkühler für niedrige Ausblastemperaturen. Ausgerüstet mit Vakuum- und Druckbegrenzungsventil. Zweistufig mit mehreren Druckniveaus möglich. Geringer Wartungsaufwand bei vielfältigen Einsatzmöglichkeiten.

### C-VLR ZEPHYR

#### **Claw vacuum pumps**

Capacities ranging from 60 to 1,000 m<sup>3</sup>/h and maximum continuous vacuum up to 50 mbar (abs.). Highly efficient, dry and contact-free. Steady performance curve over the entire operating range. Integrated air cooling without additional cooling medium. Available with optional variable speed drive. ATEX-compliant versions available upon request. Low maintenance; wide range of applications.

### C-DLR ZEPHYR

#### **Claw compressors**

Capacities ranging from 60 to 600 m<sup>3</sup>/h; maximum pressure in continuous operation up to 2.2 bar. Highly efficient, dry and contact-free. Steady performance curve over the entire operating range. Integrated air cooling without additional cooling medium. Available with optional variable speed drive. ATEX-compliant versions available upon request. Low maintenance; wide range of applications.

### C-KLR ZEPHYR

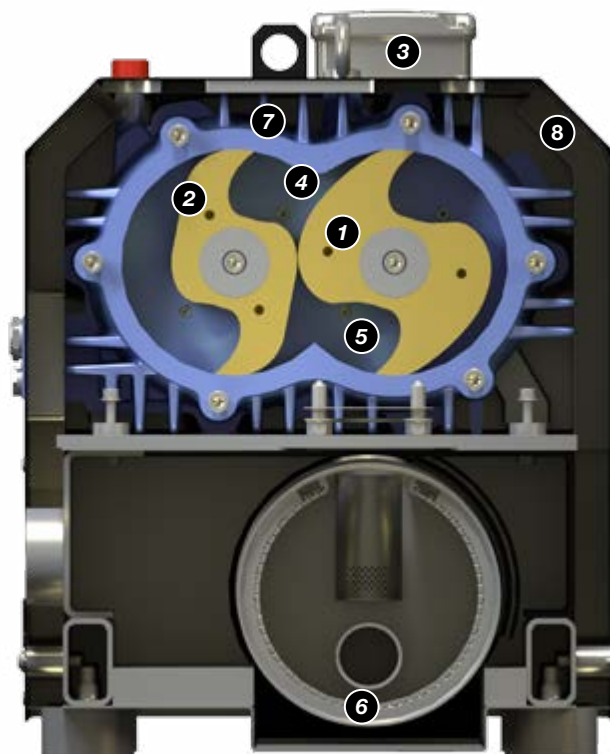
#### **Claw pressure-vacuum pumps**

Capacities ranging from 80 to 140 m<sup>3</sup>/h. Vacuum up to -0.6 bar and pressure up to +1.0 bar. Highly efficient, dry and contact-free. Vacuum and pressure operating points are virtually independent of each other. Integrated air cooling without additional cooling medium and built-in compressed air after-cooler lead to low exhaust temperature. Low maintenance; wide range of applications.



## Funktionsprinzip Klaue Operating Principle Claw

- 1 Rotor · Rotor
- 2 Rotor · Rotor
- 3 Sauganschluss · Suction connection
- 4 Saugkanalöffnung · Suction channel connection
- 5 Druckkanal · Discharge channel
- 6 Druckanschluss · Pressure connection
- 7 Verdichtergehäuse · Compressor housing
- 8 Haube · Cover



Wie die Drehschieberpumpen und die Wälzkolbengebläse gehören auch die Klauenverdichter und -vakuumpumpen zur Gattung der statischen Verdichtersysteme. Die Verdichtung erfolgt hier durch „innere“ Raumverkleinerung.

Eine Klaue besteht aus zwei Rotoren (**1 und 2**), die gegenläufig mit sehr engen Spalten berührungslos in einem Verdichtergehäuse (**7**) kämmen. Sie werden über ein Präzisionsgetriebe synchronisiert. Das Gas wird durch Vergrößern des Schöpfraumes über den Sauganschluss (**3**) und die Saugkanalöffnung (**4**) in den Verdichterraum gesaugt.

Durch die Drehung der Rotoren wird das Gas von der Saugseite auf die Druckseite transportiert. Dort wird es durch Verkleinern des Volumens zwischen den Rotoren verdichtet, bis der untere Rotor die Öffnung des Druckkanals (**5**) frei gibt. Diese „innere Verdichtung“ ermöglicht es, hohe Differenzdrücke bei Wirkungsgraden von über 60 % zu realisieren. Anschließend wird das vorverdichtete Gas durch den Druckanschluss (**6**) ausgeschleust. Um die Verdichtungswärme abzuführen, wird Kühlluft zwischen dem Verdichtergehäuse (**7**) und einer schallisolierten Haube (**8**) durchgesaugt und seitlich ausgeblasen.

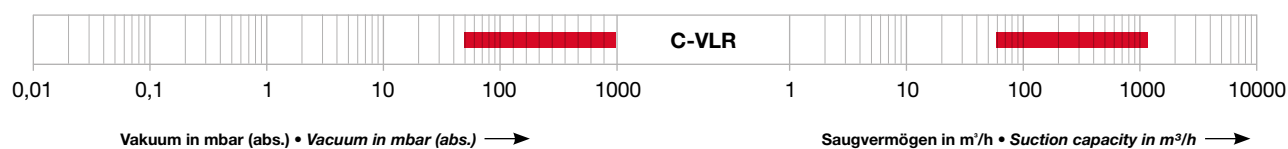
*Much like rotary vane and rotary lobe pumps, the claw compressors and vacuum pumps of the C-Series are based on a static compression system. In contrast to rotary lobes, compression happens internally by volume contraction.*

*A claw pump consists of two rotors (**1 and 2**). They turn in opposite directions in a compressor housing (**7**) without contact observing very tight clearances. They are synchronised via a precision gear. As the claw moves over the suction connection (**3**) and the axial suction channel inlet (**4**) the gas is sucked into the compression chamber.*

*As the rotors revolve, the gas moves from the suction side to the pressure side. Then it is compressed by the reduction of the volume between the rotors until the lower rotor uncovers the discharge channel (**5**). This “internal compression” leads to high differential pressures at efficiencies of more than 60%. Afterwards the precompressed gas is discharged via the pressure connection (**6**). To remove the heat generated by the compression process, cooling air is sucked in between the compressor housing (**7**) and a silencing cover (**8**) before it leaves the pump.*

**Vakuum**  
*Vacuum*





**Auswahldaten  
Klauen-Vakuumpumpen**

- Reihe C-VLR

**Selection data for  
claw vacuum pumps**

- C-VLR range

10 – 25

12 – 25





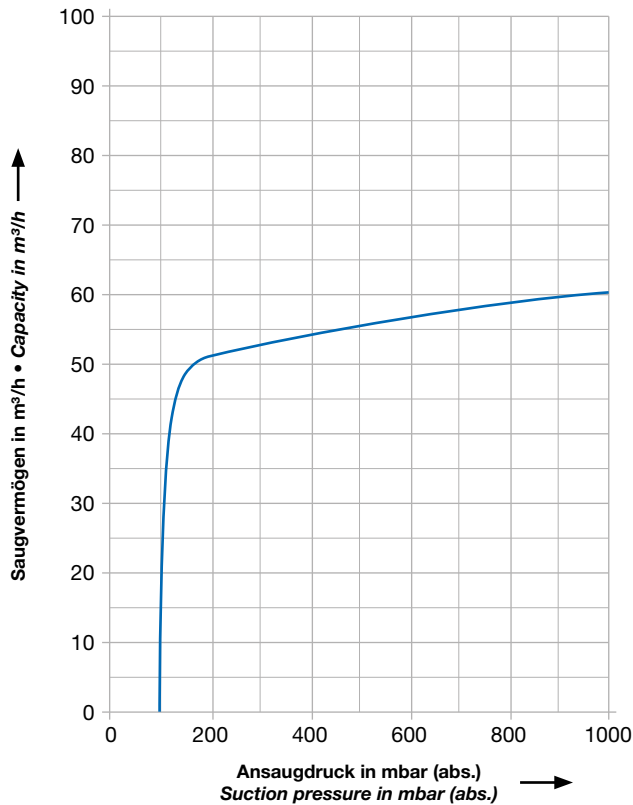
### Hocheffiziente, trocken und berührungslos verdichtende Klauen-Vakuumpumpen

Saugvermögen 60 m<sup>3</sup>/h.  
 Das Endvakuum im Dauerbetrieb beträgt 100 mbar (abs.).  
 Geringer Wartungsaufwand, integrierte Luftkühlung ohne zusätzliche Medien.  
 Die Flanschmotoren entsprechen DIN EN 60034 und sind in Schutzart IP 55 und Isolationsklasse F ausgeführt.

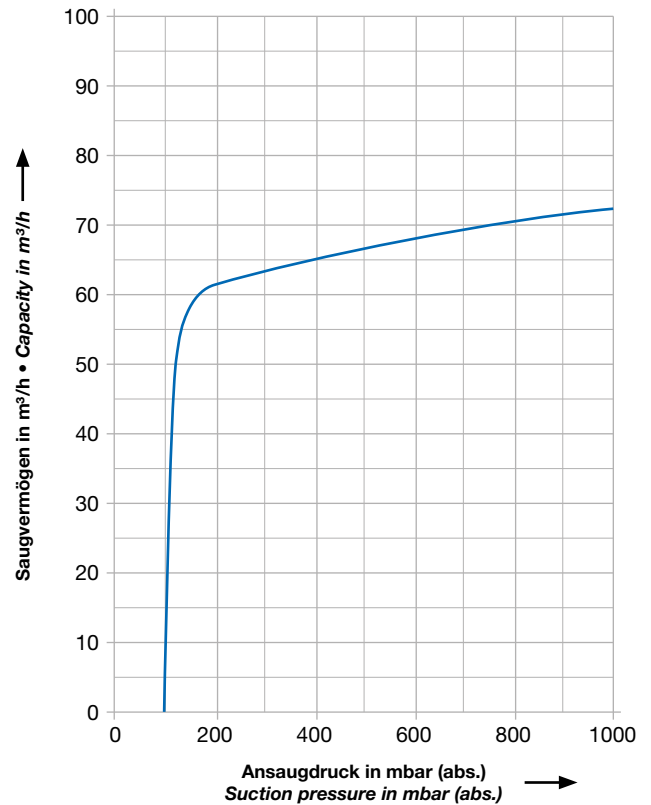
### High-efficiency, dry and contact-free compression claw vacuum pumps

Capacity 60 m<sup>3</sup>/h.  
 The ultimate vacuum at continuous operation is 100 mbar (abs.).  
 Low maintenance, integrated air cooling without additional cooling medium.  
 Flange-mounted motors correspond to DIN EN 60034 and have IP 55 protection and insulation class F.

50 Hz Auswahldiagramm • Selection diagram



60 Hz Auswahldiagramm • Selection diagram

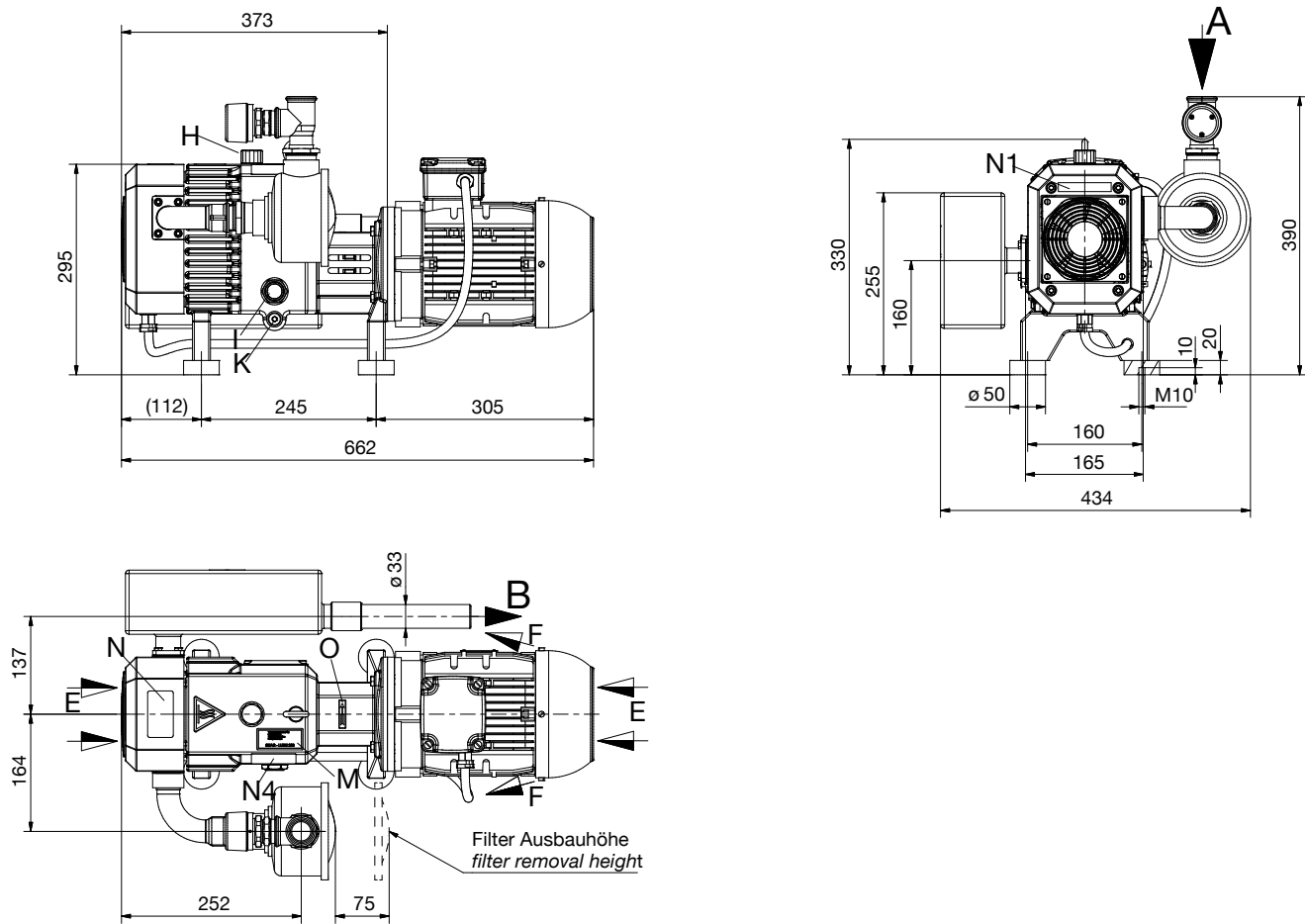


C-VLR			60
Saugvermögen Capacity	m <sup>3</sup> /h	50 Hz 60 Hz	60 72
Endvakuum im Dauerbetrieb Ultimate vacuum at continuous operation	mbar (abs.)		100
Motorausführung Motor version	3~	50 Hz 60 Hz	230 / 400 V ±10 % 230 / 460 V ±10 %
Motorleistung Motor rating	kW	50 Hz 60 Hz	1,5 1,8
Stromaufnahme Current drawn	A	50 Hz 60 Hz	5,34 / 3,07 6,3 / 3,15
Motorwirkungsgrad Motor efficiency	η (%)	50 Hz 60 Hz	85,0 85,5
Drehzahl Speed	min <sup>-1</sup>	50 Hz 60 Hz	2900 3500
Mittlerer Schalldruckpegel Average noise level	dB(A) → EN ISO 3744	50 Hz 60 Hz	71 76
Max. Gewicht Maximum weight	kg		61
Öleinfüllmenge (Getriebe) Oil intake (gear)	l		0,4

## Zubehör • Accessories

<b>C-VLR</b>		<b>60</b>
Rückschlagventil Non-return valve	<b>ZRK</b>	25 (03)

## Maßangaben • Dimensions [mm]



<b>A</b>	Vakuum-Anschluss G1 Vacuum connection G1	<b>K</b>	Ölablassstelle Oil drain point
<b>B</b>	Abluft-Austritt G1 Exhaust G1	<b>M</b>	Ölempfehlungsschild Oil type plate
<b>E</b>	Kühlluft-Eintritt Cooling air inlet	<b>N</b>	Datenschild Data plate
<b>F</b>	Kühlluft-Austritt Cooling air outlet	<b>N1</b>	Maschinenlogo Machine logo
<b>H</b>	Öleinfüllstelle Oil filling point	<b>N4</b>	Firmenschild Company label
<b>I</b>	Ölkontrolle Oil sight glass	<b>O</b>	Drehrichtungsschild Direction of rotation

\* bezogen auf den Zustand im Sauganschluss. Kennlinien, Tabellenangaben (Toleranz  $\pm 10\%$ ) beziehen sich auf betriebswarme Vakuumpumpen. Die Abmessungen a und  $\phi$  w sowie die Stromaufnahme können abweichen.  
# auf Anfrage

\* refers to suction conditions at inlet connection. Curves, table content (tolerance  $\pm 10\%$ ) refer to vacuum pump at normal operating temperature. The dimensions a and  $\phi$  w and/or the current drawn can differ.  
# on request



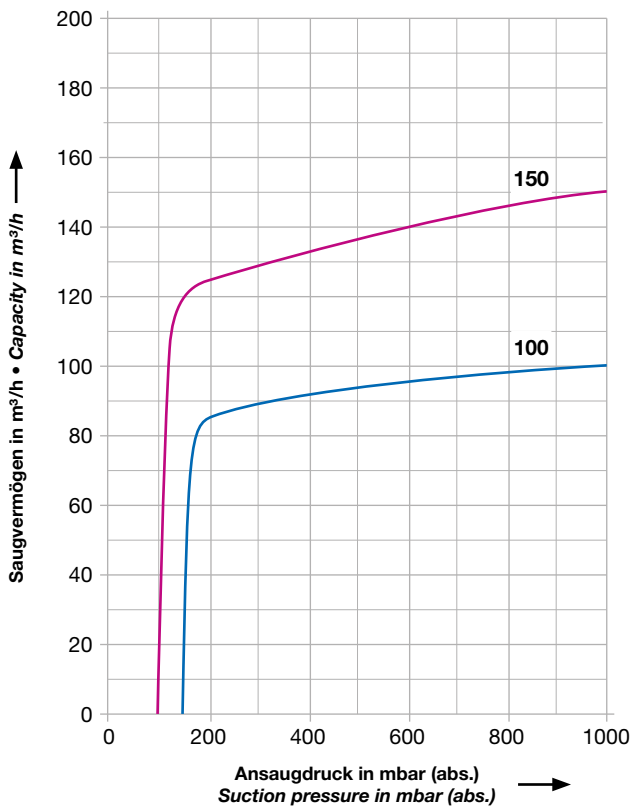
### Hocheffiziente, trocken und berührungslos verdichtende Klauen-Vakuumpumpen

Saugvermögen 100 bis 150 m³/h.  
Das Endvakuum im Dauerbetrieb beträgt 100 bzw. 150 mbar (abs.).  
Geringer Wartungsaufwand, integrierte Luft-Kühlung ohne zusätzliche Medien.  
Die Flanschmotoren entsprechen DIN EN 60034 und sind in Schutzart IP 55 und Isolationsklasse F ausgeführt.

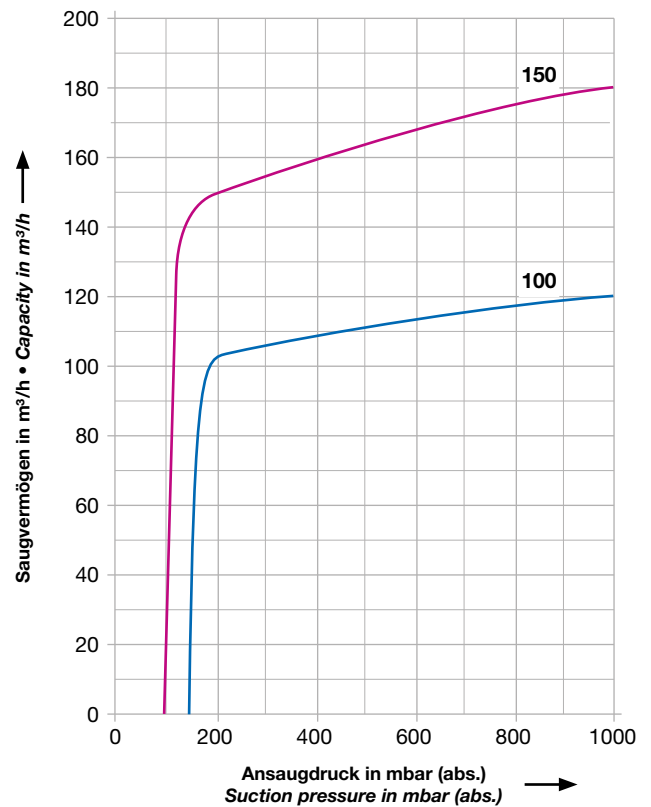
### High-efficiency, dry and contact-free compression claw vacuum pumps

Capacities ranging from 100 to 150 m³/h.  
The ultimate vacuum at continuous operation is 100 or 150 mbar (abs).  
Low maintenance, integrated air cooling without additional cooling medium.  
Flange-mounted motors correspond to DIN EN 60034 and have IP 55 protection and insulation class F.

50 Hz Auswahldiagramm • Selection diagram



60 Hz Auswahldiagramm • Selection diagram

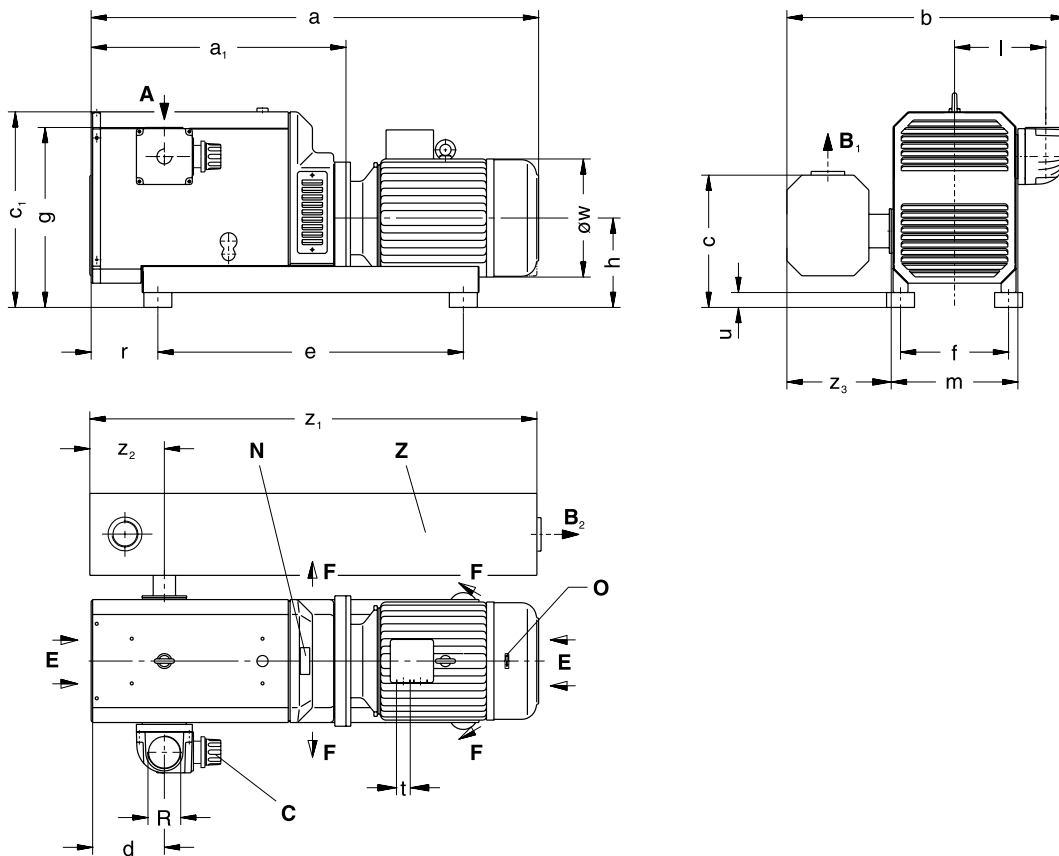


C-VLR			100	150
Saugvermögen	m³/h	50 Hz	100	150
Capacity		60 Hz	120	180
Endvakuum max. (im Dauerbetrieb)	mbar (abs.)		150	100
End vacuum max. (continuous operation)				
Motorausführung	3~	50 Hz	230 / 400 V ±10 %	
Motor version		60 Hz	230 / 460 V ±10 %	
Motorleistung	kW	50 Hz	2,2	3,0
Motor rating		60 Hz	2,6	4,8
Stromaufnahme	A	50 Hz	7,32 / 4,21	10,0 / 5,77
Current consumption		60 Hz	8,56 / 4,28	15,4 / 7,7
Motorwirkungsgrad	η (%)	50 Hz	86,6	87,3
Motor efficiency		60 Hz	86,6	89,9
Drehzahl	min <sup>-1</sup>	50 Hz	2900	
Speed		60 Hz	3500	
Mittlerer Schalldruckpegel	dB(A)	50 Hz	76	79
Average noise level		60 Hz	80	83
Max. Gewicht	kg		119	133
Maximum weight				
Öleinfüllmenge (Getriebe)	l		0,55	0,6
Oil intake (gear)				

## Zubehör • Accessories

C-VLR		100	150
Rückschlagventil Non-return valve	ZRK	40 (03)	40 (03)
Vakuumdichter Ansaugfilter Vacuum-tight suction filter	ZVF	50 Hz 60 Hz	40 (53) 40 (53)

## Maßangaben • Dimensions [mm]



C-VLR	100	150
a	730	846
a <sub>1</sub>	392	475
b	540	537
c / c <sub>1</sub>	228 / 360	258 / 375
d	92	58
e	440	382
f	220	160
g	335	355
h	150	165
l	182	182
m	260	260
r	77	116
u	15	30
t	M 25 x 1,5	M 32 x 1,5
ø w	196	196
z <sub>1</sub>	626	626
z <sub>2</sub>	100	100
z <sub>3</sub>	185	185
R	G 1½	G 1½

<b>A</b>	Vakuum-Anschluss Vacuum connection
<b>B</b>	Abluft-Austritt Exhaust
<b>B<sub>1</sub></b>	C-VLR 100   150
<b>C</b>	Vakuum-Begrenzungsventil Vacuum limitation valve
<b>E</b>	Kühlluft-Eintritt Cooling air inlet
<b>F</b>	Kühlluft-Austritt Cooling air outlet
<b>N</b>	Datenschild Data plate
<b>O</b>	Drehrichtungsschild Direction of rotation
<b>Z</b>	Ausblas-Schalldämpfer Exhaust silencer

\* bezogen auf den Zustand im Sauganschluss. Kennlinien, Tabellenangaben (Toleranz ±10%) beziehen sich auf betriebswarme Vakuumpumpen. Die Abmessungen a und ø w sowie die Stromaufnahme können abweichen.

# auf Anfrage

\* refers to suction conditions at inlet connection. Curves, table content (tolerance ±10%) refer to vacuum pump at normal operating temperature. The dimensions a and ø w and/or the current drawn can differ.

# on request



# C-VLR 60 | 100 | 150 (Low Ultimate Vacuum)



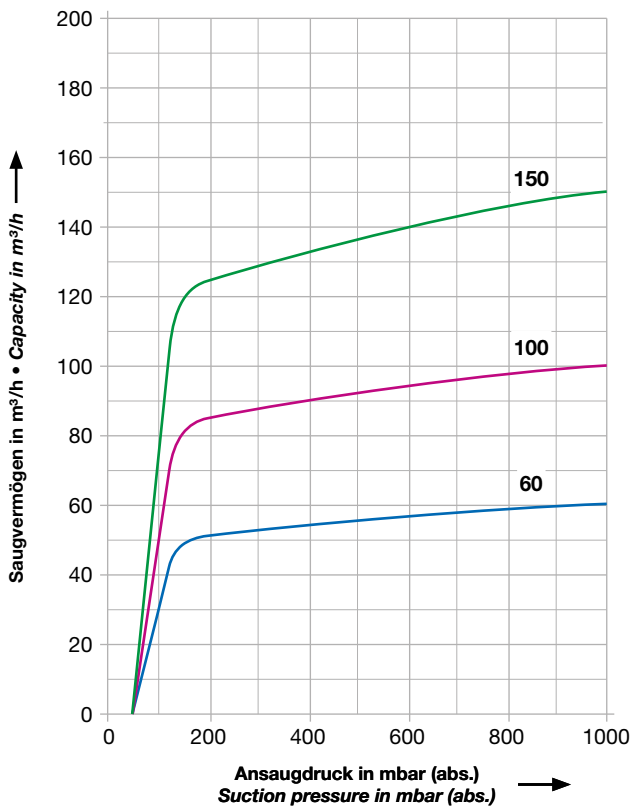
## Hocheffiziente, trocken und berührungslos verdichtende Klauen-Vakuumpumpen

Saugvermögen 60 bis 180 m<sup>3</sup>/h.  
Das Endvakuum im Dauerbetrieb beträgt 60 mbar (abs.).  
Geringer Wartungsaufwand, integrierte Luftkühlung ohne zusätzliche Medien.  
Die Flanschmotoren entsprechen DIN EN 60034 und sind in Schutzart IP 55 und Isolationsklasse F ausgeführt.

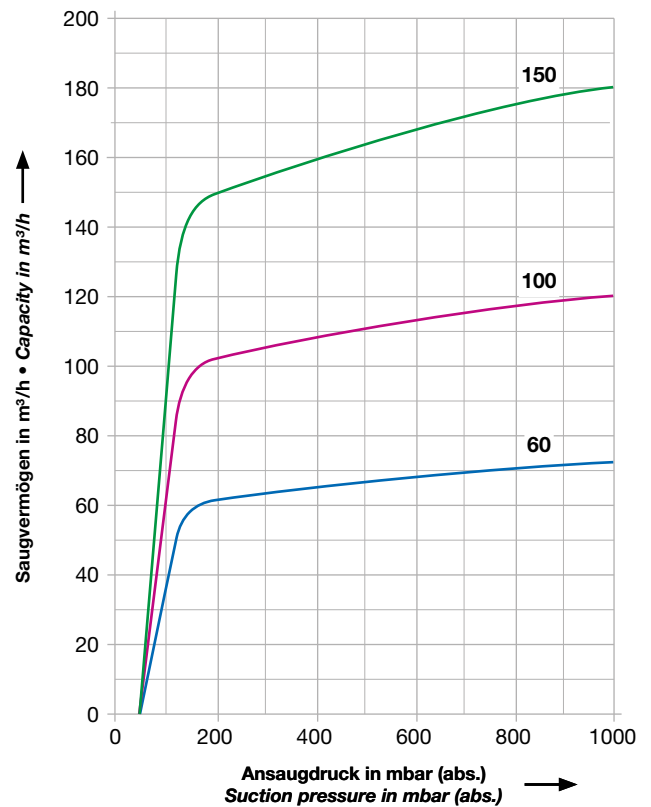
## High-efficiency, dry and contact-free compression claw vacuum pumps

Capacities ranging from 60 to 180 m<sup>3</sup>/h.  
The ultimate vacuum at continuous operation is 60 mbar (abs).  
Low maintenance, integrated air cooling without additional cooling medium.  
Flange-mounted motors correspond to DIN EN 60034 and have IP 55 protection and insulation class F.

50 Hz Auswahldiagramm • Selection diagram



60 Hz Auswahldiagramm • Selection diagram



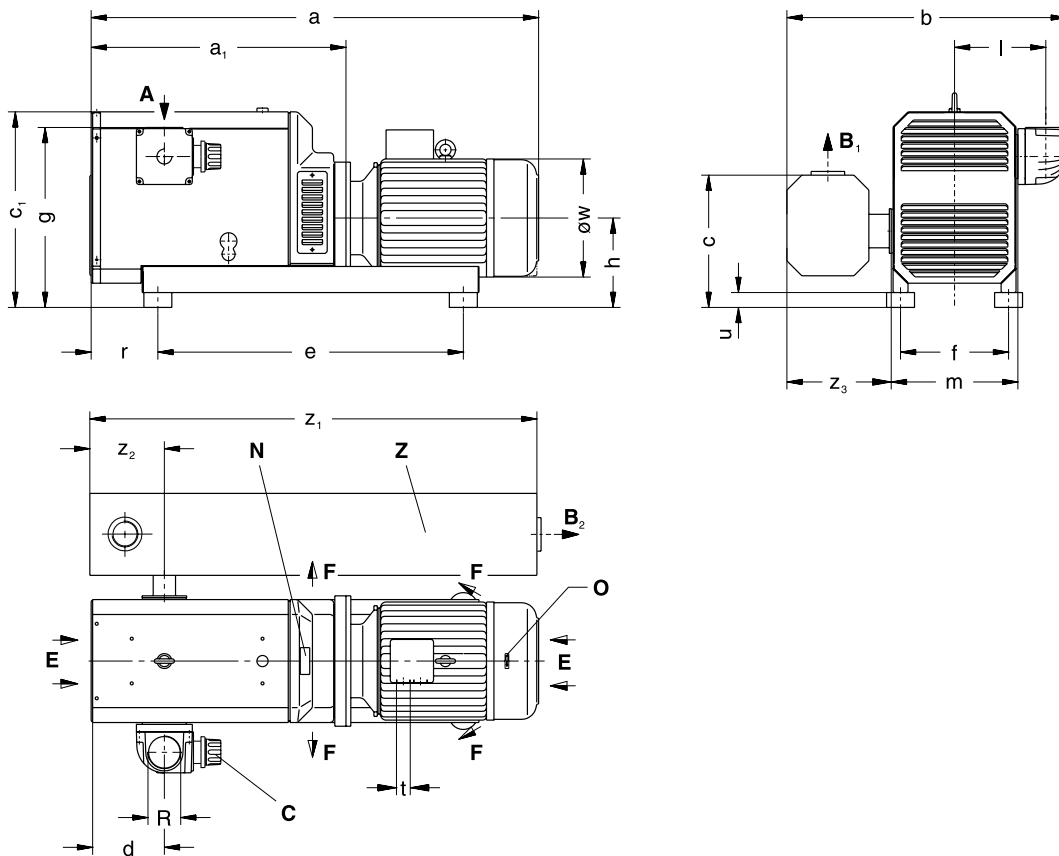
C-VLR			60 (31)	100 (31)	150 (31)
Saugvermögen	m <sup>3</sup> /h	50 Hz	60	100	150
Capacity		60 Hz	72	120	180
Endvakuum max. (im Dauerbetrieb)	mbar (abs.)		60	60	60
End vacuum max. (continuous operation)					
Motorausführung	3~	50 Hz	230 / 400 V ±10 %		
Motor version		60 Hz	230 / 460 V ±10 %		
Motorleistung	kW	50 Hz	1,5	2,2	3,0
Motor rating		60 Hz	1,8	2,6	4,8
Stromaufnahme	A	50 Hz	5,34 / 3,07	7,32 / 4,21	10,0 / 5,77
Current consumption		60 Hz	6,29 / 3,15	8,56 / 4,28	15,4 / 7,7
Motorwirkungsgrad	η (%)	50 Hz	85,0	86,6	87,3
Motor efficiency		60 Hz	85,5	86,6	89,9
Drehzahl	min <sup>-1</sup>	50 Hz	2900		
Speed		60 Hz	3500		
Mittlerer Schalldruckpegel	dB(A) → EN ISO 3744	50 Hz	71	76	79
Average noise level		60 Hz	76	80	83
Max. Gewicht	kg		62	119	133
Maximum weight					
Öleinfüllmenge (Getriebe)	l		0,4	0,55	0,6
Oil intake (gear)					



## Zubehör • Accessories

C-VLR		60	100	150
Rückschlagventil Non-return valve	ZRK	25 (03)	40 (03)	40 (03)
Vakuumdichter Ansaugfilter Vacuum-tight suction filter	ZVF	50 Hz 60 Hz	-	40 (53) -

## Maßangaben • Dimensions [mm]



C-VLR	60	100	150
a	662	730	846
a <sub>1</sub>	373	392	475
b	434	540	537
c / c <sub>1</sub>	255 / 295	228 / 360	258 / 375
d	252	92	58
e	245	440	382
f	160	220	160
g	390	335	355
h	155	150	165
l	164	182	182
m	164	260	260
r	112	77	116
u	20	15	30
t	M 25 x 1,5	M 25 x 1,5	M 25 x 1,5
ø w	176	196	196
z <sub>1</sub>	275	626	626
z <sub>2</sub>	60	110	110
z <sub>3</sub>	120	185	185
R	G1	G 1½	G 1½

<b>A</b>	Vakuum-Anschluss Vacuum connection
<b>B</b>	Abluft-Austritt Exhaust
<b>B<sub>1</sub></b>	C-VLR 100   150
<b>B<sub>2</sub></b>	C-VLR 60
<b>C</b>	Vakuum-Regulierventil Vacuum regulating valve
<b>E</b>	Kühlluft-Eintritt Cooling air inlet
<b>F</b>	Kühlluft-Austritt Cooling air outlet
<b>N</b>	Datenschild Data plate
<b>O</b>	Drehrichtungsschild Direction of rotation
<b>Z</b>	Ausblas-Schalldämpfer Exhaust silencer

\* bezogen auf den Zustand im Sauganschluss. Kennlinien, Tabellenangaben (Toleranz ±10%) beziehen sich auf betriebswarme Vakuumpumpen. Die Abmessungen a und ø w sowie die Stromaufnahme können abweichen.  
# auf Anfrage

\* refers to suction conditions at inlet connection. Curves, table content (tolerance ±10%) refer to vacuum pump at normal operating temperature. The dimensions a and ø w and/or the current drawn can differ.  
# on request



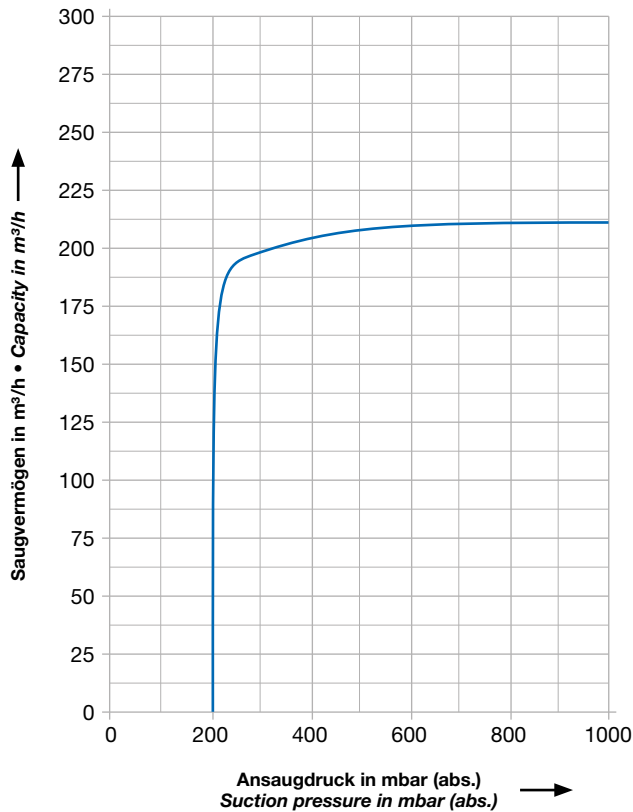
### Hocheffiziente, trocken und berührungslos verdichtende Klauen-Vakuumpumpen

Saugvermögen 260 m<sup>3</sup>/h.  
 Das Endvakuum im Dauerbetrieb beträgt 200 mbar (abs.).  
 Geringer Wartungsaufwand, integrierte Luft-Kühlung ohne zusätzliche Medien.  
 Die Flanschmotoren entsprechen DIN EN 60034 und sind in Schutzart IP 55 und Isolationsklasse F ausgeführt.

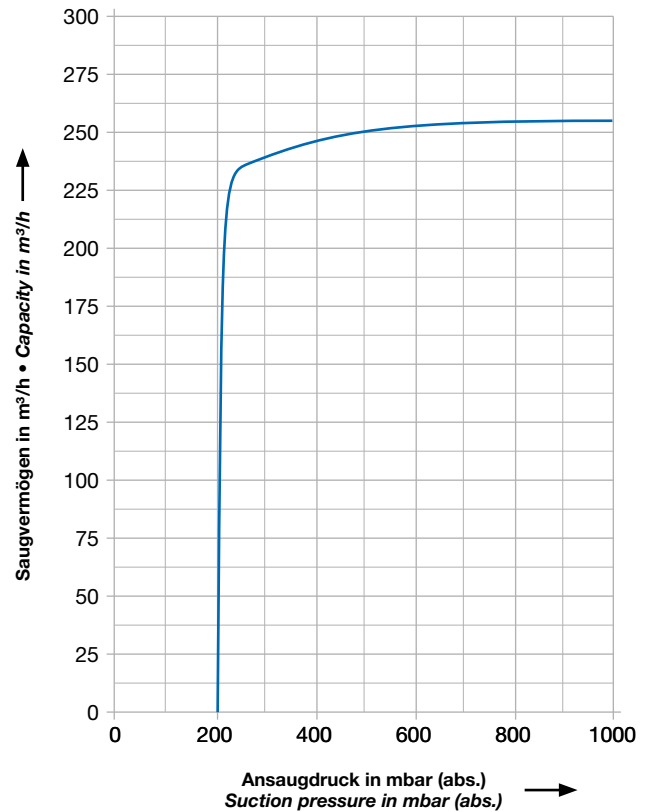
### High-efficiency, dry and contact-free compression claw vacuum pumps

Capacity 260 m<sup>3</sup>/h.  
 The ultimate vacuum at continuous operation is 200 mbar (abs).  
 Low maintenance, integrated air cooling without additional cooling medium.  
 Flange-mounted motors correspond to DIN EN 60034 and have IP 55 protection and insulation class F.

#### 50 Hz Auswahldiagramm • Selection diagram



#### 60 Hz Auswahldiagramm • Selection diagram

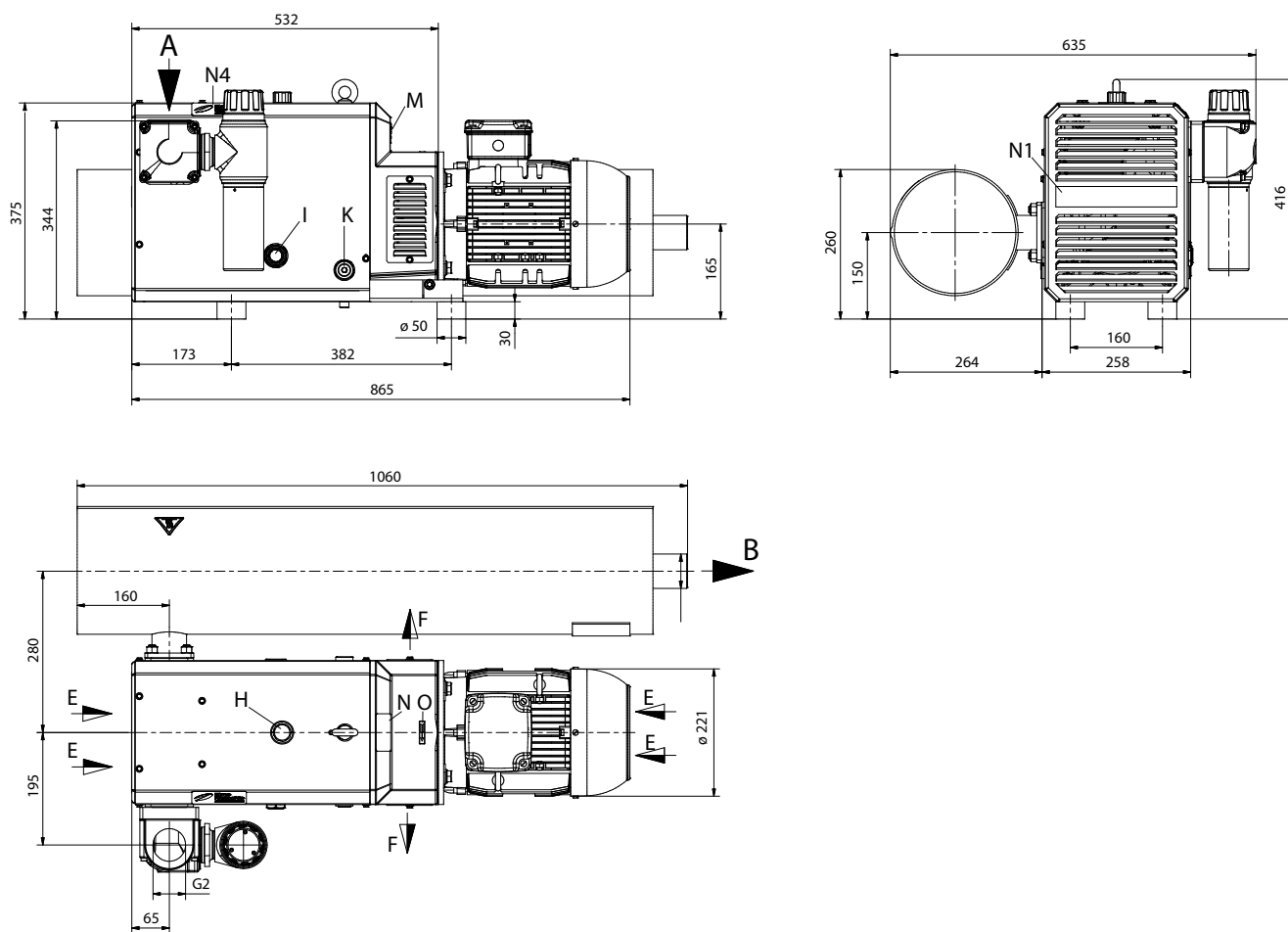


C-VLR			251
Saugvermögen	m <sup>3</sup> /h	50 Hz	215
Capacity		60 Hz	260
Endvakuum max. (im Dauerbetrieb)	mbar (abs.)		200
End vacuum max. (continuous operation)			
Motorausführung	3~	50 Hz	230 / 400 V ±10 %
Motor version		60 Hz	230 / 460 V ±10 %
Motorleistung	kW	50 Hz	4,0
Motor rating		60 Hz	6,6
Stromaufnahme	A	50 Hz	13,0 / 7,5
Current consumption		60 Hz	21,1 / 10,6
Motorwirkungsgrad	η (%)	50 Hz	89,5
Motor efficiency		60 Hz	90,2
Drehzahl	min <sup>-1</sup>	50 Hz	2900
Speed		60 Hz	3500
Mittlerer Schalldruckpegel	dB(A)	50 Hz	78
Average noise level		60 Hz	82
Max. Gewicht	kg		151
Maximum weight			
Öleinfüllmenge (Getriebe)	l		0,6
Oil intake (gear)			

## Zubehör • Accessories

C-VLR		251	
Rückschlagventil Non-return valve	ZRK		50 (03)
Vakuumdichter Ansaugfilter Vacuum-tight suction filter	ZVF	50/60 Hz	50 (53)

## Maßangaben • Dimensions [mm]



<b>A</b>	Vakuump-Anschluss G2 Vacuum connection G2	<b>K</b>	Ölablassstelle Oil drain point
<b>B</b>	Abluft-Austritt G2 Exhaust G2	<b>M</b>	Ölempfehlungsschild Oil type plate
<b>E</b>	Kühlluft-Eintritt Cooling air inlet	<b>N</b>	Datenschild Data plate
<b>F</b>	Kühlluft-Austritt Cooling air outlet	<b>N1</b>	Maschinenlogo Machine logo
<b>H</b>	Öleinfüllstelle Oil filling point	<b>N4</b>	Firmenschild Company label
<b>I</b>	Ölkontrolle Oil sight glass	<b>O</b>	Drehrichtungsschild Direction of rotation

\* bezogen auf den Zustand im Sauganschluss. Kennlinien, Tabellenangaben (Toleranz  $\pm 10\%$ ) beziehen sich auf betriebswarme Vakuumpumpen. Die Abmessungen a und  $\phi$  w sowie die Stromaufnahme können abweichen.

# auf Anfrage

\* refers to suction conditions at inlet connection. Curves, table content (tolerance  $\pm 10\%$ ) refer to vacuum pump at normal operating temperature. The dimensions a and  $\phi$  w and/or the current drawn can differ.

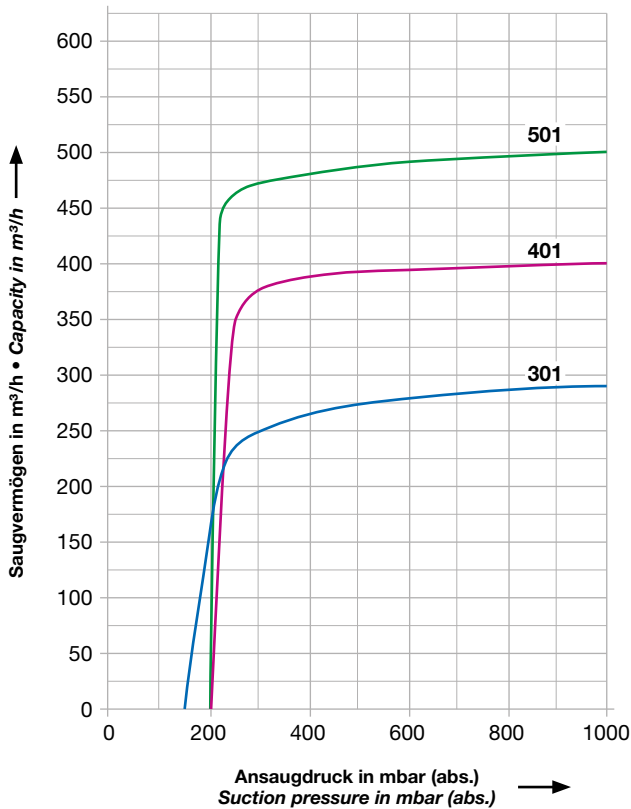
# on request



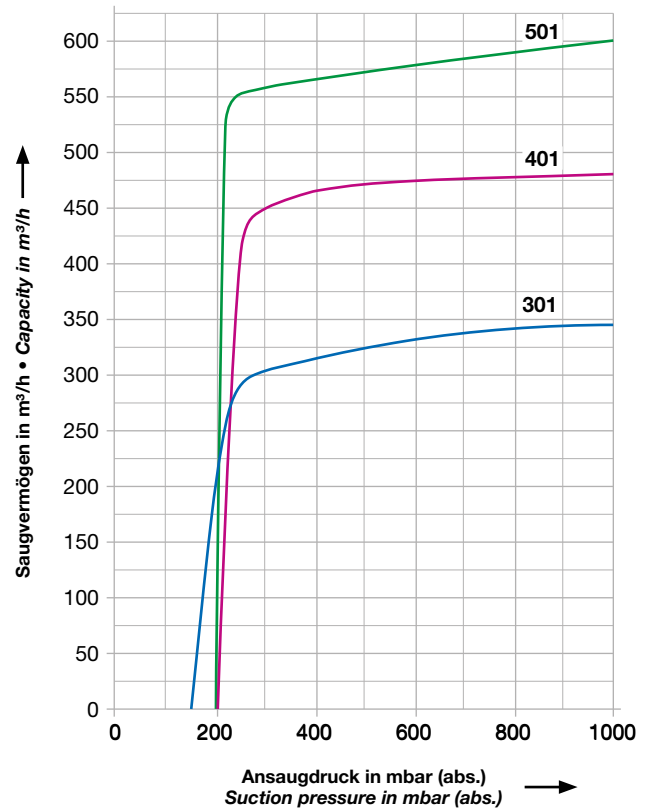
**Hocheffiziente, trocken und berührungslos verdichtende Klauen-Vakuumpumpe**  
 Saugvermögen von 290 bis 600 m³/h.  
 Das Endvakuum im Dauerbetrieb beträgt 150 bzw. 200 mbar (abs.).  
 Geringer Wartungsaufwand. Integrierte Luftkühlung ohne zusätzliche Medien.  
 Die Flanschmotoren entsprechen DIN EN 60034, sind in Schutzart IP 55 und Isolationsklasse F ausgeführt.

**High-efficiency, dry and contact-free compression claw vacuum pump**  
 with capacities ranging from 290 to 600 m³/h. The ultimate vacuum for continuous operation is 150 or 200 mbar (abs).  
 Low maintenance. Integrated air cooling without additional cooling medium.  
 Flange-mounted motors comply with DIN EN 60034, have IP 55 protection and insulation class F.

50 Hz Auswahldiagramm • Selection diagram



60 Hz Auswahldiagramm • Selection diagram



C-VLR			301	401	501
Saugvermögen	m³/h	50 Hz	290	400	500
Capacity		60 Hz	345	480	600
Endvakuum max. (im Dauerbetrieb)	mbar (abs.)		150	200	
End vacuum max. (continuous operation)					
Motorausführung	3~	50 Hz	400 / 690 V ±10 %		
Motor version		60 Hz	380 / 660 V ±10 %		
Motorleistung	kW	50 Hz	5,5	7,5	11,0
Motor rating		60 Hz	6,5	9,0	12,6
Stromaufnahme	A	50 Hz	10,1 / 5,85	13,9 / 8,06	20,9 / 12,1
Current drawn		60 Hz			25,3 / 14,6
Motorwirkungsgrad	η (%)	50 Hz	90,0	90,8	91,2
Motor efficiency		60 Hz			90,2
Drehzahl	min <sup>-1</sup>	50 Hz	2900		
Speed		60 Hz	3500		
Mittlerer Schalldruckpegel	dB(A)	50 Hz	74	77	78
Average noise level		60 Hz	77	81	81
Max. Gewicht • Maximum weight	kg		284,5	425	510
Öleinfüllmenge (Getriebe)	l		1,5	1,75	1,8
Oil intake (gear)					
Protective coating			optional	optional	optional

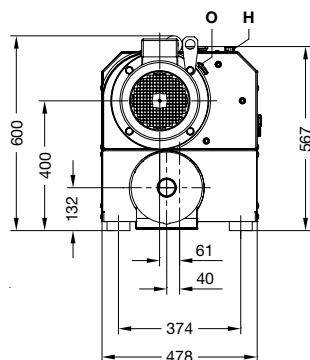
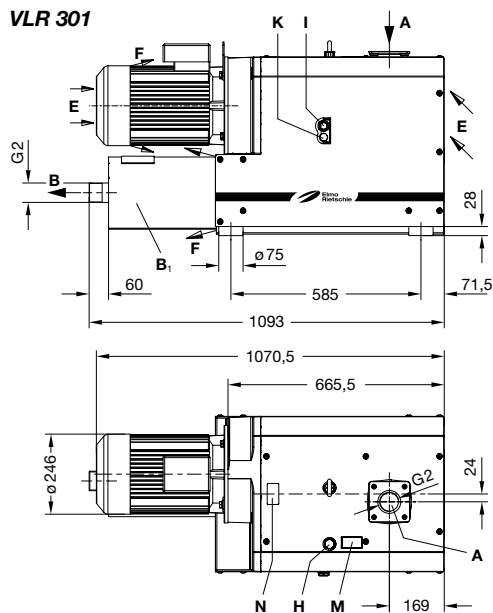
Auch mit ProCoat Schutzbeschichtung für feuchte Anwendungen erhältlich. • Also available with ProCoat protective coating for wet applications.

## Zubehör • Accessories

C-VLR			301	401	501
Vakuumdichter Ansaugfilter <i>Vacuum-tight suction filter</i>	ZVF	50/60 Hz	50 (53)	100 (51)	100 (51)
Motorschutzschalter <i>Motor starter</i>	ZMS	50 Hz 60 Hz	160 / 63	160 / 100	200 / 160 - / 160

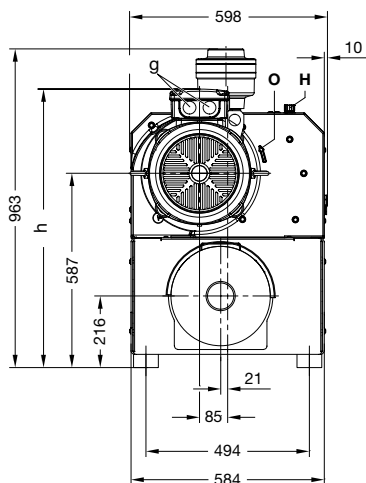
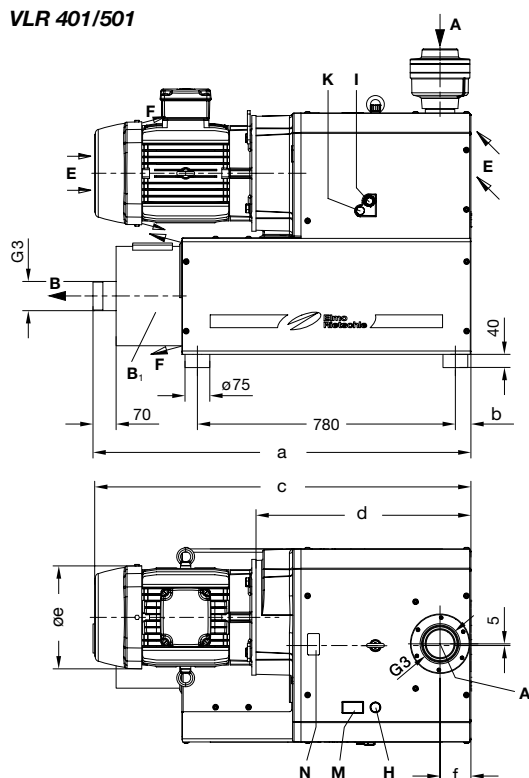
## Maßangaben • Dimensions [mm]

### VLR 301



- A** Vakuumananschluss  
*Vacuum connection*
- B** Abluft-Austritt  
*Exhaust*
- B<sub>1</sub>** Ausblas-Schalldämpfer  
*Exhaust silencer*
- E** Kühlluft-Eintritt  
*Cooling air inlet*
- F** Kühlluft-Austritt  
*Cooling air outlet*
- H** Öleinfüllstelle  
*Oil filling point*
- I** Ölkontrolle  
*Oil check*
- K** Ölablassstelle  
*Oil drain point*
- M** Ölempfehlungsschild  
*Oil type plate*
- N** Datenschild  
*Data plate*
- O** Drehrichtungsschild  
*Direction of rotation*

### VLR 401/501



C-VLR	401	501
<b>a</b>	1169	1143
<b>b</b>	48	47
<b>c</b>	1040	1138
<b>d</b>	630	650
<b>e</b>	ø260	ø311
<b>f</b>	120	94
<b>g</b>	M32 x 1,5	M40 x 1,5
<b>h</b>	791	842

\* bezogen auf den Zustand im Sauganschluss. Kennlinien, Tabellenangaben (Toleranz ±10%) beziehen sich auf betriebswarme Vakuumpumpen. Die Abmessungen a und ø w sowie die Stromaufnahme können abweichen.

# auf Anfrage

\* refers to suction conditions at inlet connection. Curves, table content (tolerance ±10%) refer to vacuum pump at normal operating temperature. The dimensions a and ø w and/or the current drawn can differ.

# on request



# C-VLR ZEPHYR 501 (F001)



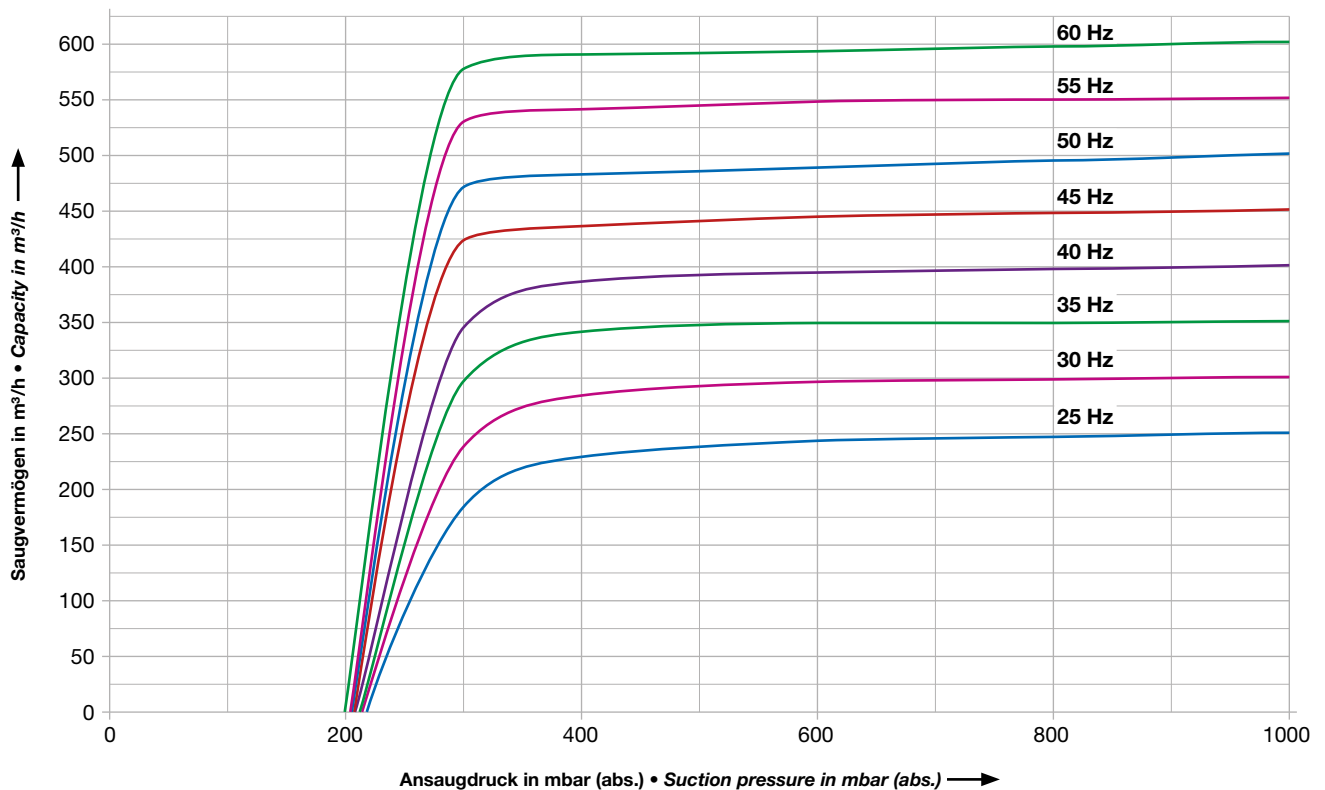
## Klauen-Vakuumpumpe mit Frequenzumrichter

Geringer Wartungsaufwand, integrierte Luft-Kühlung ohne zusätzliche Medien. Drehstrommotor mit integriertem Frequenzumrichter ermöglicht stufenlose Regelung der Drehzahl.

## Claw vacuum pump with frequency converter

Low maintenance, integrated air cooling without additional cooling medium. AC motor with integrated frequency converter for variable speed control.

### Auswahldiagramm • Selection diagram

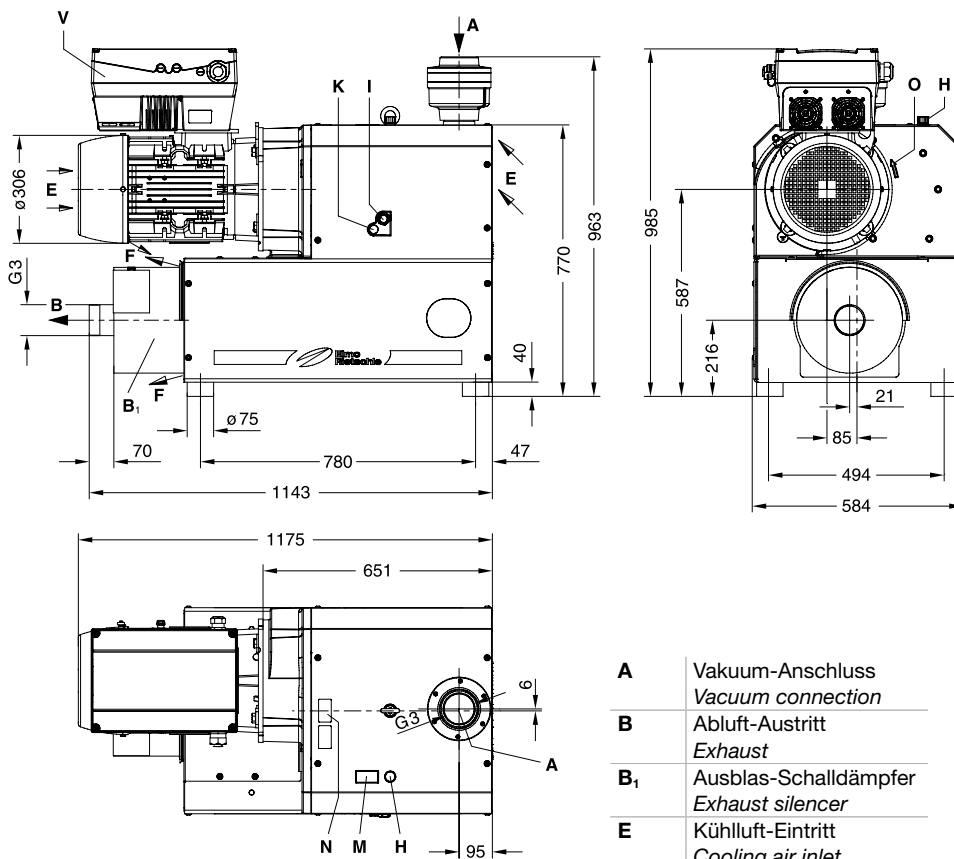


C-VLR		501 (F001) mit integriertem Frequenzumrichter with integrated frequency converter	501 (01IN) mit umrichtertauglichem Motor with inverter-rated motor
Saugvermögen • Capacity	m <sup>3</sup> /h	250 – 600	
Endvakuum max. (im Dauerbetrieb) End vacuum max. (continuous operation)	mbar (abs.)	200	
Anschlussspannung Frequenzumrichter Connection voltage frequency converter	3~	400 / 690 V ±10% (50 – 60 Hz)	–
Stromaufnahme Frequenzumrichter Current drawn frequency converter		23,3	–
Motorleistung • Motor rating	kW	12,6	
Bemessungsspannung Motor Rated voltage motor	3~	400 V	
Eckfrequenz Motor Cut-off frequency motor	Hz	60	
Stromaufnahme • Current drawn	A	–	21,5
Drehzahl • Speed	min <sup>-1</sup>	1497 – 3535 (25 Hz – 60 Hz)	
Mittlerer Schalldruckpegel Average noise level	dB(A) → EN ISO 3744	76 – 82	
Max. Gewicht • Maximum weight	kg	500	485
Öleinfüllmenge (Getriebe) Oil intake (gear)	l	1,8	
Schutzklasse • Protection class		IP 55	
Motorschutz • Motor protection		PTC Sensor	

## Zubehör Frequenzumrichter • Accessories frequency converter

Bedienung • Manual control	Bestell-Option • Order option
Handbediengerät MMI • <i>MMI hand-held</i>	2FX4520-0ER00
PC Adapter (USB) • <i>USB adaptor cable</i>	2FX4521-0ER00
Externer Frequenzumrichter • external frequency converter	Bestell-Option • Order option
Externer Frequenzumrichter (standard) • <i>external frequency converter (standard)</i>	2FC4153-1ST00 (15 kW)
Adapter für Wandmontage Größe D • <i>adaptor for wall mounting size D</i>	2FX1699-0ER00
Differenzdrucksensoren • Differential pressure transmitters	Bestell-Option • Order option
Vakuum • <i>Vacuum</i>	2FX6022-0BD00
INVERTERpc Software	
Kostenloser Download unter <a href="http://www.gd-elmorietschle.de">www.gd-elmorietschle.de</a> > Downloads > Produktdokumente > Zubehör Free download at <a href="http://www.gd-elmorietschle.com">www.gd-elmorietschle.com</a> > Downloads > Product Documents > Accessories	

## Maßangaben • Dimensions [mm]



<b>A</b>	Vakuum-Anschluss <i>Vacuum connection</i>	<b>I</b>	Ölkontrolle <i>Oil check</i>
<b>B</b>	Abluft-Austritt <i>Exhaust</i>	<b>K</b>	Ölablassstelle <i>Oil drain point</i>
<b>B<sub>1</sub></b>	Ausblas-Schalldämpfer <i>Exhaust silencer</i>	<b>M</b>	Ölempfehlungsschild <i>Oil type plate</i>
<b>E</b>	Kühlluft-Eintritt <i>Cooling air inlet</i>	<b>N</b>	Datenschild <i>Data plate</i>
<b>F</b>	Kühlluft-Austritt <i>Cooling air outlet</i>	<b>O</b>	Drehrichtungsschild <i>Direction of rotation</i>
<b>H</b>	Öleinfüllstelle <i>Oil filling point</i>	<b>V</b>	Integrierter Frequenzumrichter <i>Integrated frequency converter</i>

## Steuerklemmen und Automatisierung • I / Os and automation

Bedienung • Manual control	Bestell-Option • Order option
2 AIN/1 AOUT/4 DIGIN/1 DIGOUT/2 RELAIS	Standard
2 AIN/1 AOUT/4 DIGIN/1 DIGOUT/2 RELAIS, zus. mit Profi Bus-Schnittstelle • <i>Profi Bus interface</i>	auf Anfrage • <i>on request</i>
2 AIN/1 AOUT/4 DIGIN/1 DIGOUT/2 RELAIS, zus. mit CANopen-Schnittstelle • <i>CANopen interface</i>	auf Anfrage • <i>on request</i>
2 AIN/1 AOUT/4 DIGIN/1 DIGOUT/2 RELAIS, zus. mit Profi Net-Schnittstelle • <i>Profi Net interface</i>	auf Anfrage • <i>on request</i>
2 AIN/1 AOUT/4 DIGIN/1 DIGOUT/2 RELAIS, zus. mit SERCOS3-Schnittstelle • <i>SERCOS3 interface</i>	auf Anfrage • <i>on request</i>

\* bezogen auf den Zustand im Sauganschluss. Kennlinien, Tabellenangaben (Toleranz ±10%) beziehen sich auf betriebswarme Vakuumpumpen. Die Abmessungen a und ø w sowie die Stromaufnahme können abweichen.

# auf Anfrage

\* refers to suction conditions at inlet connection. Curves, table content (tolerance ±10%) refer to vacuum pump at normal operating temperature. The dimensions a and ø w and/or the current drawn can differ.

# on request



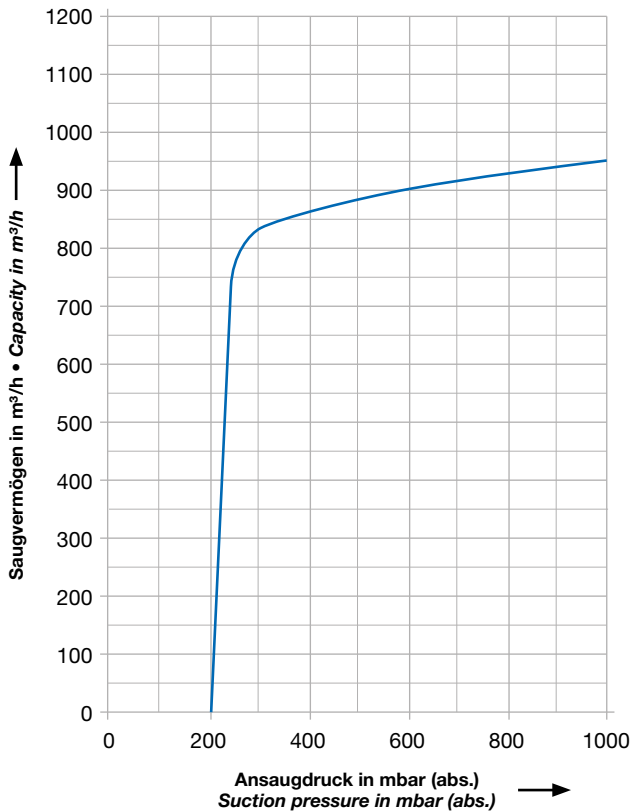
**Hocheffiziente, trocken und berührungslos verdichtende Klauen-Vakuumpumpe**

Saugvermögen bis 1140 m<sup>3</sup>/h.  
Das Endvakuum im Dauerbetrieb beträgt 200 mbar (abs.).  
Geringer Wartungsaufwand, integrierte Luft-Kühlung ohne zusätzliche Medien.  
Die Flanschmotoren entsprechen DIN EN 60034 und sind in Schutzart IP 55 und Isolationsklasse F ausgeführt.

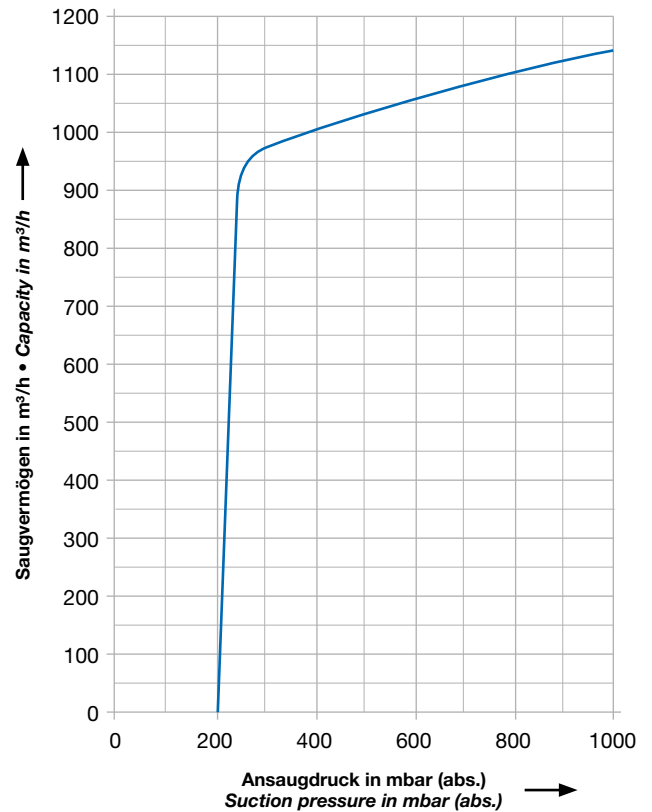
**High-efficiency, dry and contact-free compression claw vacuum pump**

Suction capacity up to 1140 m<sup>3</sup>/h.  
The ultimate vacuum at continuous operation is 200 mbar (abs).  
Low maintenance, integrated air cooling without additional cooling medium.  
Flange-mounted motors correspond to DIN EN 60034 and have IP 55 protection and insulation class F.

50 Hz Auswahldiagramm • Selection diagram



60 Hz Auswahldiagramm • Selection diagram



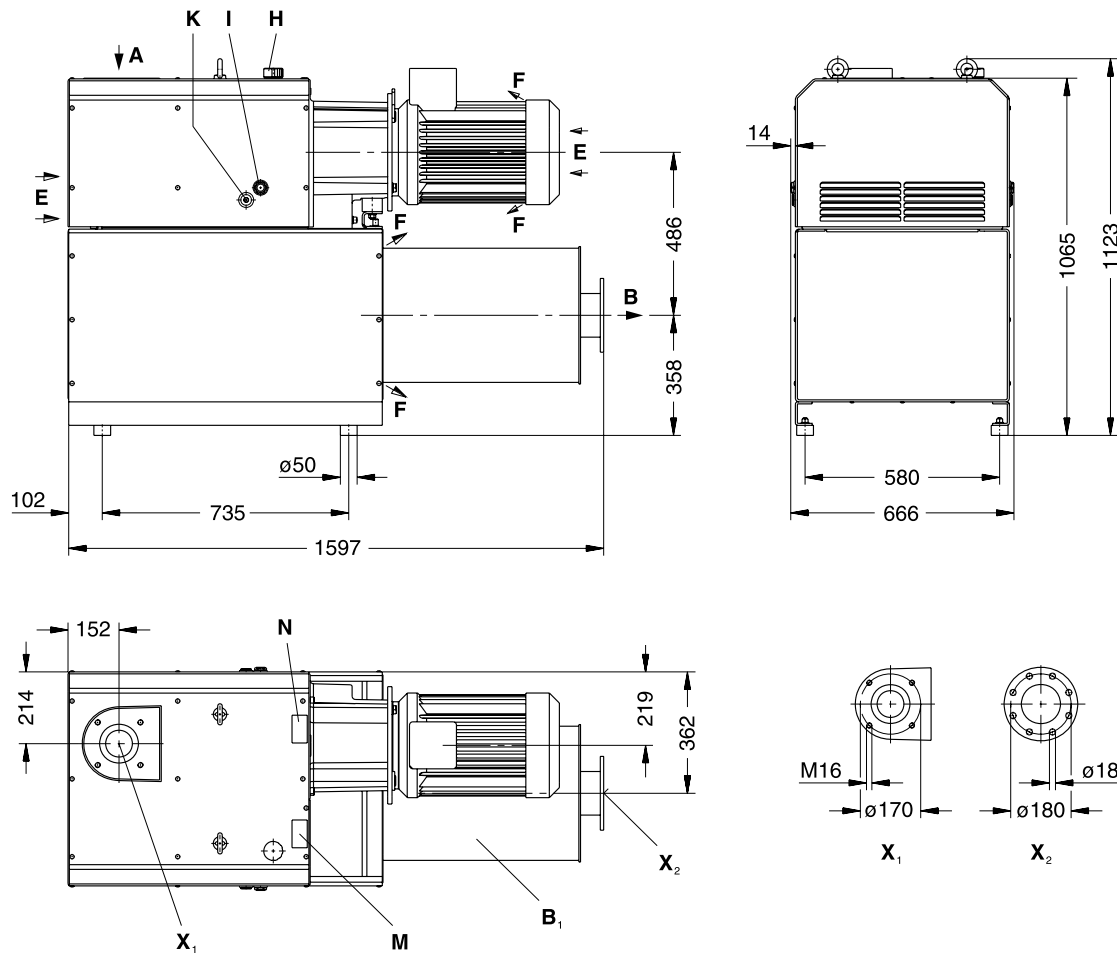
C-VLR			1000
Saugvermögen	m <sup>3</sup> /h	50 Hz	950
Capacity		60 Hz	1140
Endvakuum max. (im Dauerbetrieb)	mbar (abs.)		200
End vacuum max. (continuous operation)			
Motorausführung	3~	50 Hz	400 / 690 V ±10 %
Motor version		60 Hz	380 / 660 V ±10 %
Motorleistung	kW	50 Hz	18,5
Motor rating		60 Hz	22,0
Stromaufnahme	A	50 Hz	34,0 / 19,7
Current drawn		60 Hz	34,0 / 19,7
Motorwirkungsgrad	η (%)	50 Hz	92,4
Motor efficiency		60 Hz	92,0
Drehzahl	min <sup>-1</sup>	50 Hz	2940
Speed		60 Hz	3530
Mittlerer Schalldruckpegel	dB(A) → EN ISO 3744	50 Hz	82
Average noise level		60 Hz	83
Max. Gewicht	kg		757
Maximum weight			
Öleinfüllmenge (Getriebe)	l		2,8
Oil intake (gear)			



## Zubehör • Accessories

C-VLR		1000
Rückschlagklappe <i>Non-return leaf</i>	ZRZ	100
Vakuumdichter Ansaugfilter <i>Vacuum-tight suction filter</i>	ZVF	100
Motorschutzschalter <i>Motor starter</i>	ZMS	50 Hz 60 Hz
		- / 200 - / 205

## Maßangaben • Dimensions [mm]



<b>A</b>	Vakuum-Anschluss <i>Vacuum connection</i>	<b>I</b>	Ölniveauanzeige <i>Oil level indicator</i>
<b>B</b>	Abluft-Austritt <i>Exhaust</i>	<b>K</b>	Ölablassstelle <i>Oil drain point</i>
<b>B<sub>1</sub></b>	Ausblas-Schalldämpfer <i>Exhaust silencer</i>	<b>M</b>	Ölempfehlungsschild <i>Oil type plate</i>
<b>E</b>	Kühlluft-Eintritt <i>Cooling air inlet</i>	<b>N</b>	Datenschild <i>Data plate</i>
<b>F</b>	Kühlluft-Austritt <i>Cooling air outlet</i>	<b>X<sub>1</sub></b>	Flansch DN 100 PN6 <i>Flange DN 100 PN6</i>
<b>H</b>	Öleinfüllstelle <i>Oil filling point</i>	<b>X<sub>2</sub></b>	Flansch DN 100 PN10 <i>Flange DN 100 PN10</i>

\* bezogen auf den Zustand im Sauganschluss. Kennlinien, Tabellenangaben (Toleranz ±10%) beziehen sich auf betriebswarme Vakuumpumpen. Die Abmessungen a und ø w sowie die Stromaufnahme können abweichen.

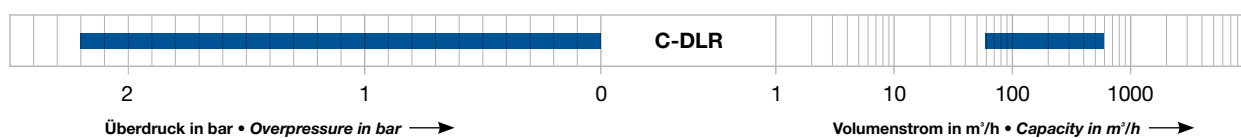
# auf Anfrage

\* refers to suction conditions at inlet connection. Curves, table content (tolerance ±10%) refer to vacuum pump at normal operating temperature. The dimensions a and ø w and/or the current drawn can differ.

# on request

**Druck**  
**Pressure**





**Auswahldaten**  
**Klauen-Verdichter**

- Reihe C-DLR

**Selection data for**  
**claw compressors**

- C-DLR range

26 – 37

28 – 37





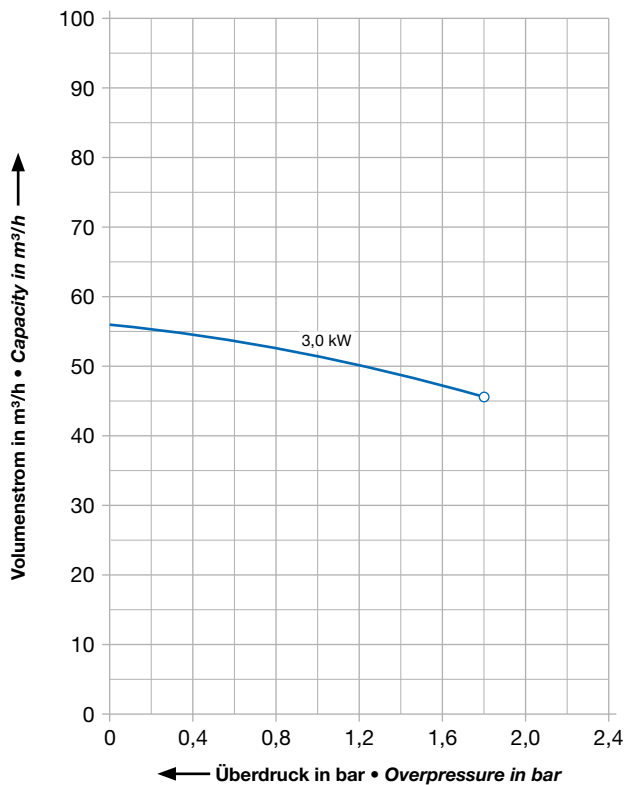
## Hocheffiziente, trocken und berührungslos verdichtende Klauen-Verdichter

Volumenströme von 56 bis 68 m<sup>3</sup>/h.  
Der Überdruck im Dauerbetrieb liegt bei max. 2,0 bar.  
Geringer Wartungsaufwand, integrierte Luft-Kühlung ohne zusätzliche Medien.  
Die Flanschmotoren entsprechen DIN EN 60034 und sind in Schutzart IP 55 und Isolationsklasse F ausgeführt.

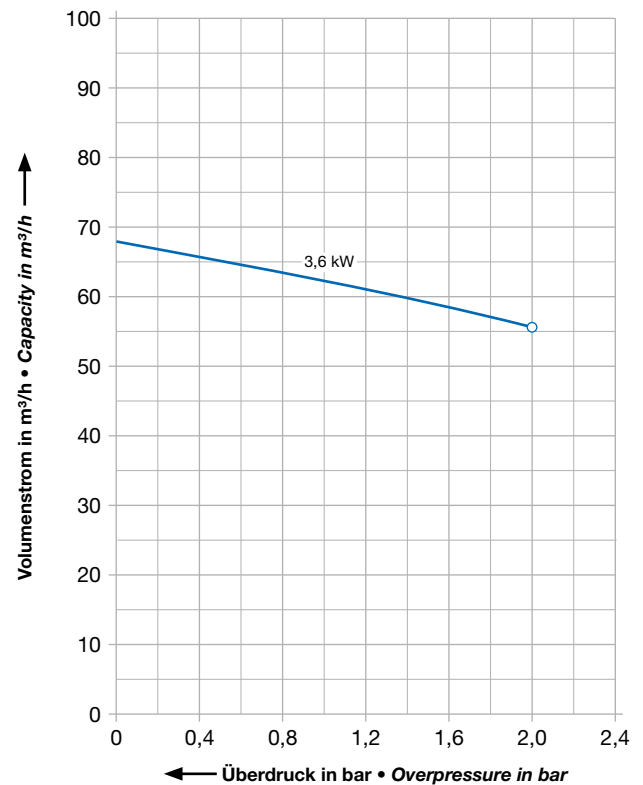
## High-efficiency, dry and contact-free compression claw compressors

Capacities ranging from 56 to 68 m<sup>3</sup>/h.  
Overpressure at continuous operation goes up to max. 2.0 bar.  
Low maintenance, integrated air cooling without additional cooling medium.  
Flange-mounted motors correspond to DIN EN 60034 and have IP 55 protection and insulation class F.

50 Hz Auswahldiagramm • Selection diagram



60 Hz Auswahldiagramm • Selection diagram

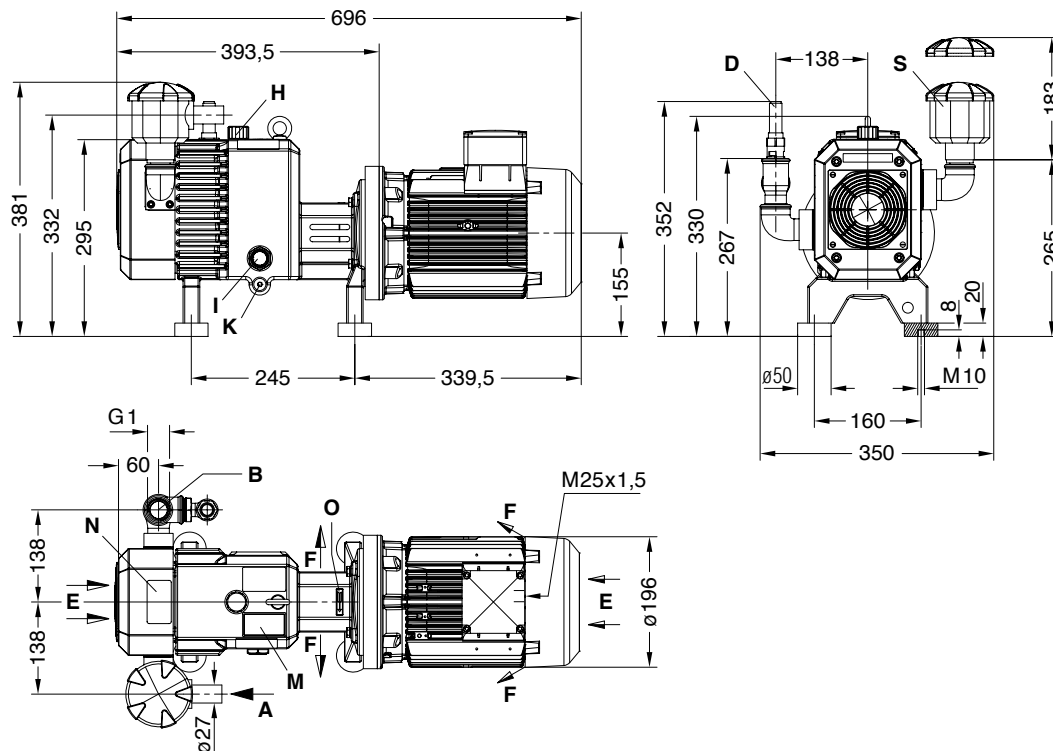


C-DLR			60
Volumenstrom Capacity	m <sup>3</sup> /h	50 Hz	56
		60 Hz	68
Überdruck Overpressure	bar	50 Hz	1,8
		60 Hz	2,0
Motorausführung Motor version	3~	50 Hz	230 / 400 V ±10 %
		60 Hz	230 / 460 V ±10 %
Motorleistung Motor rating	kW	50 Hz	3,0
		60 Hz	3,6
Stromaufnahme Current drawn	A	50 Hz	10,0 / 5,77
		60 Hz	11,0 / 5,5
Motorwirkungsgrad Motor efficiency	η (%)	50 Hz	87,3
		60 Hz	88,5
Drehzahl Speed	min <sup>-1</sup>	50 Hz	2900
		60 Hz	3500
Mittlerer Schalldruckpegel Average noise level	dB(A) → EN ISO 3744	50 Hz	78
		60 Hz	79
Max. Gewicht Maximum weight	kg		71
Öleinfüllmenge (Getriebe) Oil intake (gear)	l		0,4

## Zubehör • Accessories

C-DLR		60
Rückschlagklappe <i>Non-return leaf</i>	ZRZ	40
Druck-Regulierventil <i>Pressure regulating valve</i>	ZDR	20
Pulsationsdämpfer <i>Pulsation silencer</i>	ZPD	#

## Maßangaben • Dimensions [mm]



<b>A</b>	Ansaugung <i>Suction</i>	<b>I</b>	Ölkontrolle <i>Oil check</i>
<b>B</b>	Druck-Anschluss <i>Pressure connection</i>	<b>K</b>	Ölablassstelle <i>Oil drain point</i>
<b>D</b>	Sicherheitsventil <i>Safety valve</i>	<b>M</b>	Ölempfehlungsschild <i>Oil type plate</i>
<b>E</b>	Kühlluft-Eintritt <i>Cooling air inlet</i>	<b>N</b>	Datenschild <i>Data plate</i>
<b>F</b>	Kühlluft-Austritt <i>Cooling air outlet</i>	<b>O</b>	Drehrichtungsschild <i>Direction of rotation</i>
<b>H</b>	Öleinfüllstelle <i>Oil filling point</i>	<b>S</b>	Ansaugfilter / Schalldämpfer <i>Suction filter / Silencer</i>

\* Der Volumenstrom bezieht sich auf freie atmosphärische Luft von 1 bar (abs.) und 20 °C. Kennlinien, Tabellenangaben (Toleranz ±10%) beziehen sich auf betriebswarme Verdichter. Die Abmessungen a und ø w sowie die Stromaufnahme können abweichen.  
# auf Anfrage

\* The capacity refers to free atmospheric air at 1 bar (abs.) and 20 °C. Curves, table content (tolerance ±10%) refer to compressor at normal operating temperature. The dimensions a and ø w and/or the current drawn can differ.  
# on request



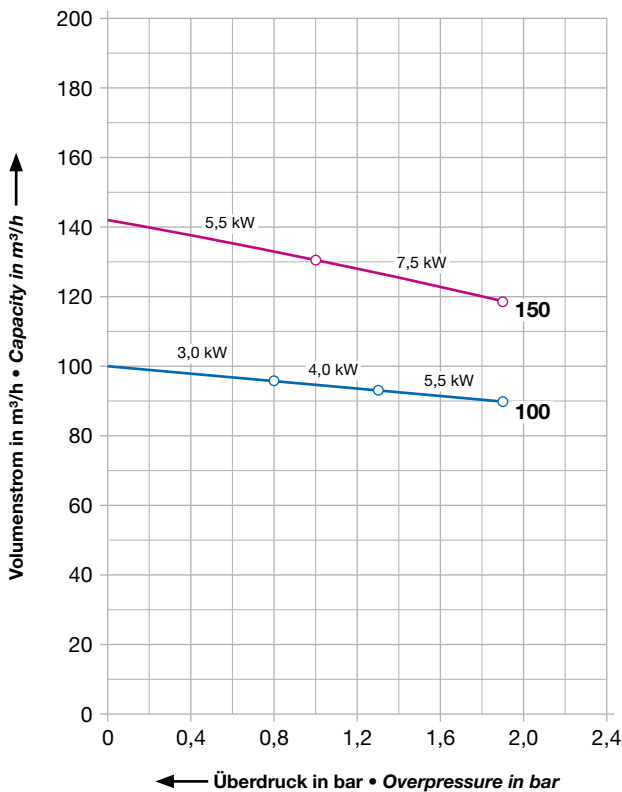
### Hocheffiziente, trocken und berührungslos verdichtende Klauen-Verdichter

Volumenströme von 100 bis 170 m<sup>3</sup>/h.  
Der Überdruck im Dauerbetrieb liegt bei max. 1,9 bar.  
Geringer Wartungsaufwand, integrierte Luft-Kühlung ohne zusätzliche Medien.  
Die Flanschmotoren entsprechen DIN EN 60034 und sind in Schutzart IP 55 und Isolationsklasse F ausgeführt.

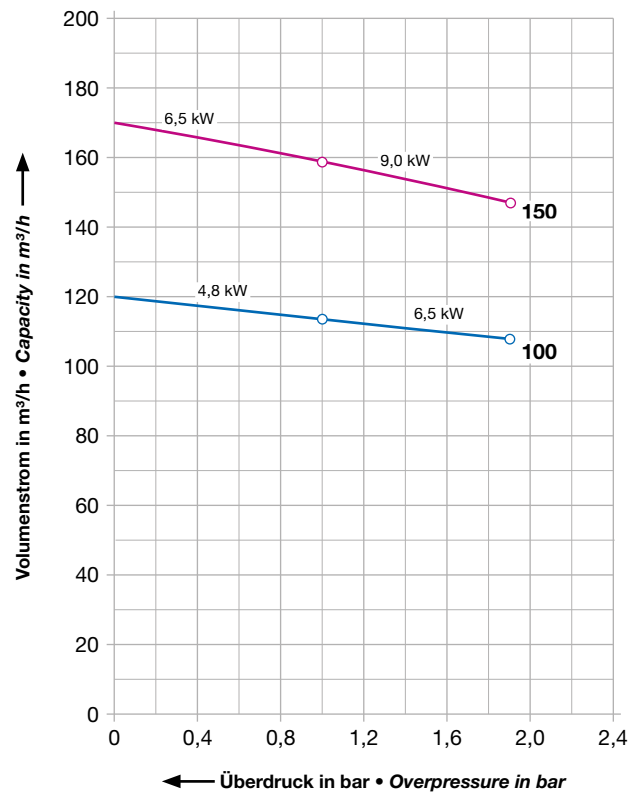
### High-efficiency, dry and contact-free compression claw compressors

Capacities ranging from 100 to 170 m<sup>3</sup>/h.  
Overpressure at continuous operation goes up to max. 1.9 bar.  
Low maintenance, integrated air cooling without additional cooling medium.  
Flange-mounted motors correspond to DIN EN 60034 and have IP 55 protection and insulation class F.

50 Hz Auswahldiagramm • Selection diagram



60 Hz Auswahldiagramm • Selection diagram

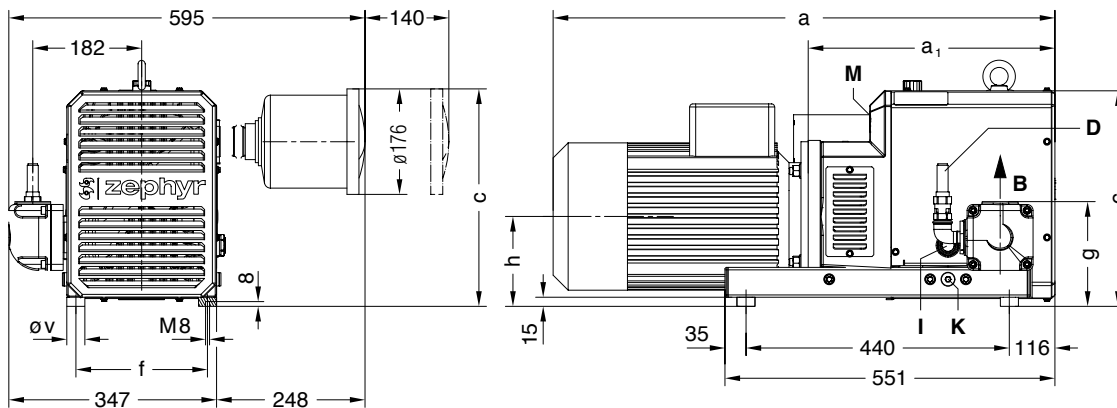


C-DLR		100			150	
Volumenstrom	m <sup>3</sup> /h	50 Hz	100			142
Capacity		60 Hz	120			170
Überdruck	bar	50 Hz	0,8	1,0	1,9	1,0
Overpressure		60 Hz	#	1,0	#	1,8
Motorausführung	3~	50 Hz	230 / 400 V ±10 %			400 / 690 V ±10 %
Motor version		60 Hz	#	220 / 380 V	#	220 / 380 V
Motorleistung	kW	50 Hz	3,0	4,0	5,5	5,5
Motor rating		60 Hz	#	4,8	#	9,0
Stromaufnahme	A	50 Hz	10,5 / 5,77	7,58 / 4,38	10,1 / 5,86	#
Current drawn		60 Hz	#	15,6 / 8,98	#	#
Motorwirkungsgrad	η (%)	50 Hz	87,3	90,3	90,0	90,0
Motor efficiency		60 Hz	#	90,4	#	90,2
Drehzahl	min <sup>-1</sup>	50 Hz	2900			
Speed		60 Hz	3500			
Mittlerer Schalldruckpegel	dB(A)	50 Hz	77	79		80
Average noise level	→ EN ISO 3744	60 Hz	#	81		81
Max. Gewicht	kg		110	111	136	146
Maximum weight						160
Öleinfüllmenge (Getriebe)	l		0,55			0,6
Oil intake (gear)						

## Zubehör • Accessories

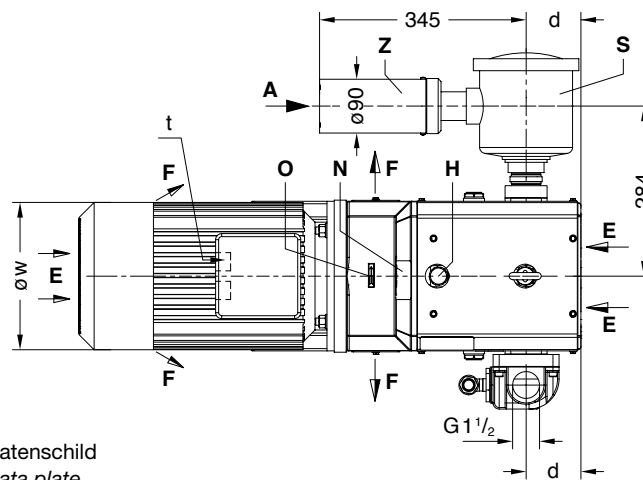
C-DLR		100	150
Rückschlagklappe <i>Non-return leaf</i>	ZRZ	40	40
Druck-Regulierventil <i>Pressure regulating valve</i>	ZDR	40	40
Pulsationsdämpfer <i>Pulsation silencer</i>	ZPD	100	#

## Maßangaben • Dimensions [mm]



<b>A</b>	Ansaugung <i>Suction</i>
<b>B</b>	Druck-Anschluss <i>Pressure connection</i>
<b>D</b>	Sicherheitsventil <i>Safety valve</i>
<b>E</b>	Kühlluft-Eintritt <i>Cooling air inlet</i>
<b>F</b>	Kühlluft-Austritt <i>Cooling air outlet</i>
<b>H</b>	Öleinfüllstelle <i>Oil filling point</i>
<b>I</b>	Ölkontrolle <i>Oil check</i>
<b>K</b>	Ölablassstelle <i>Oil drain point</i>
<b>M</b>	Ölempfehlungsschild <i>Oil type plate</i>

<b>N</b>	Datenschild <i>Data plate</i>
<b>O</b>	Drehrichtungsschild <i>Direction of rotation</i>
<b>S</b>	Ansaugfilter <i>Suction filter</i>
<b>Z</b>	Ansaugschalldämpfer <i>Inlet silencer</i>



C-DLR	100			150	
<b>a</b>	711	779	872	925	955
<b>a<sub>1</sub></b>	392	392	412	495	
<b>c</b>		360		375	
<b>d</b>		99		86	
<b>f</b>		220		160	
<b>g</b>		175		205	
<b>t</b>	M 25 x 1,5		M 32 x 1,5		M 32 x 1,5
<b>ø v</b>		30		50	
<b>ø w</b>	220	220	270	270	

\* Der Volumenstrom bezieht sich auf freie atmosphärische Luft von 1 bar (abs.) und 20 °C. Kennlinien, Tabellenangaben (Toleranz ±10%) beziehen sich auf betriebswarme Verdichter. Die Abmessungen a und ø w sowie die Stromaufnahme können abweichen.  
# auf Anfrage

\* The capacity refers to free atmospheric air at 1 bar (abs.) and 20 °C. Curves, table content (tolerance ±10%) refer to compressor at normal operating temperature. The dimensions a and ø w and/or the current drawn can differ.  
# on request



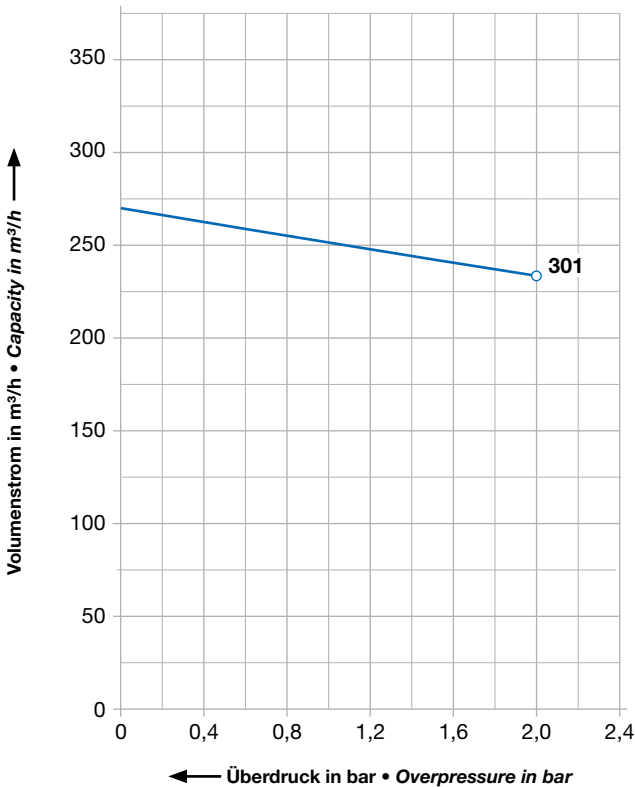
### Hocheffiziente, trocken und berührungslos verdichtender Klauen-Verdichter

Volumenstrom 270 m<sup>3</sup>/h bei 50 Hz.  
Der Überdruck im Dauerbetrieb liegt bei max. 2,0 bar.  
Geringer Wartungsaufwand, integrierte Luft-Kühlung ohne zusätzliche Medien.  
Die Flanschmotoren entsprechen DIN EN 60034 und sind in Schutzart IP 55 und Isolationsklasse F ausgeführt.

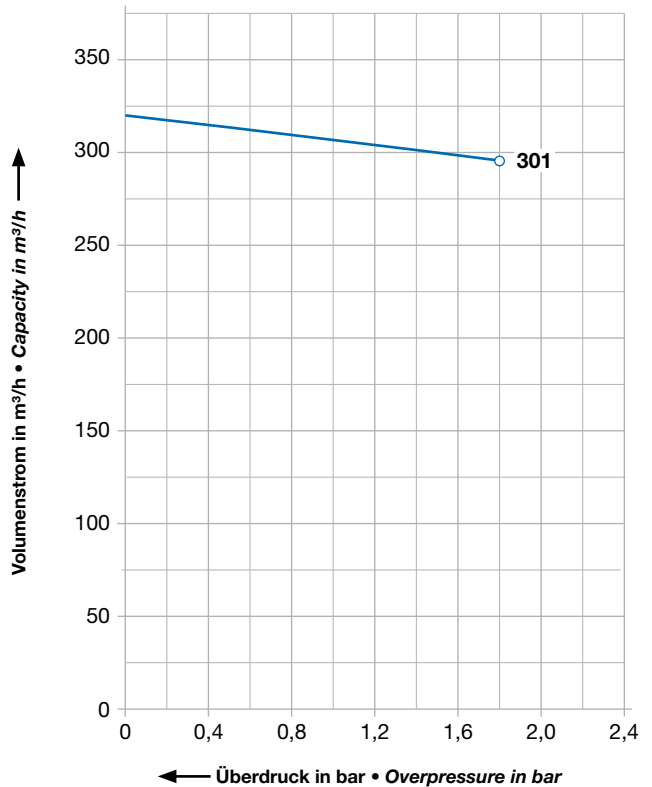
### High-efficiency, dry and contact-free compression claw compressors

Capacity 270 m<sup>3</sup>/h at 50 Hz.  
Overpressure at continuous operation goes up to max. 2.0 bar.  
Low maintenance, integrated air cooling without additional cooling medium.  
Flange-mounted motors correspond to DIN EN 60034 and have IP 55 protection and insulation class F.

50 Hz Auswahldiagramm • Selection diagram



60 Hz Auswahldiagramm • Selection diagram



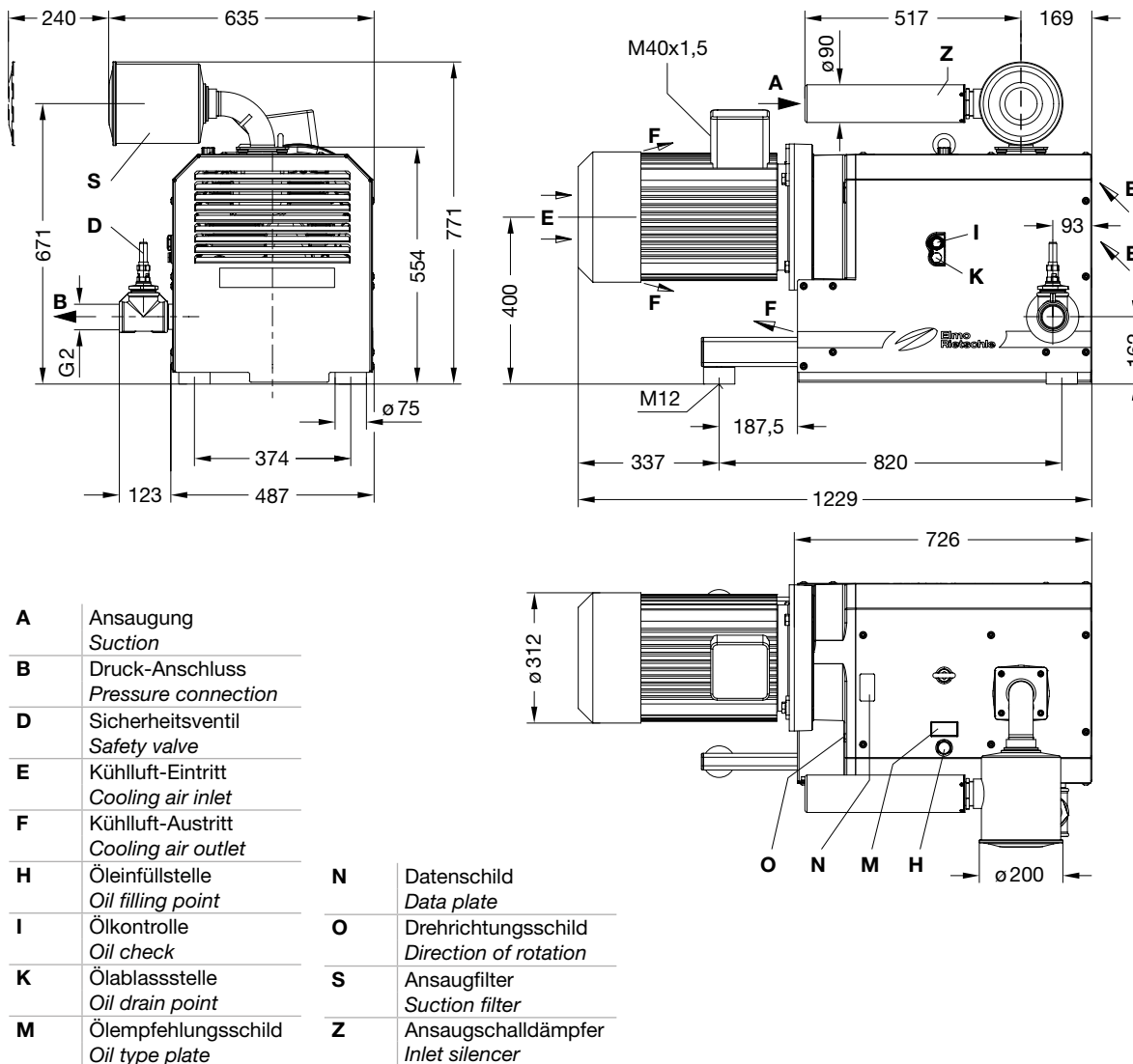
C-DLR		301	
Volumenstrom Capacity	m <sup>3</sup> /h	50 Hz	270
		60 Hz	320
Überdruck Overpressure	bar	50 Hz	2,0
		60 Hz	–
Motorausführung Motor version	3~	50 Hz	400 / 690 V ±10 %
		60 Hz	380 / 660 V ±10 %
Motorleistung Motor rating	kW	50 Hz	15
		60 Hz	–
Stromaufnahme Current drawn	A	50 Hz	28,0 / 16,2
		60 Hz	–
Motorwirkungsgrad Motor efficiency	η (%)	50 Hz	92
		60 Hz	–
Drehzahl Speed	min <sup>-1</sup>	50 Hz	2950
		60 Hz	–
Mittlerer Schalldruckpegel Average noise level	dB(A) → EN ISO 3744	50 Hz	80
		60 Hz	82
Max. Gewicht Maximum weight	kg		332
Öleinfüllmenge (Getriebe) Oil intake (gear)	l		1,5



## Zubehör • Accessories

C-DLR		301
Rückschlagklappe <i>Non-return leaf</i>	ZRZ	50
Druck-Regulierventil <i>Pressure regulating valve</i>	ZDR	40
Pulsationsdämpfer <i>Pulsation silencer</i>	ZPD	301

## Maßangaben • Dimensions [mm]



\* Der Volumenstrom bezieht sich auf freie atmosphärische Luft von 1 bar (abs.) und 20 °C. Kennlinien, Tabellenangaben (Toleranz  $\pm 10\%$ ) beziehen sich auf betriebswarme Verdichter. Die Abmessungen a und  $\varnothing$  w sowie die Stromaufnahme können abweichen.  
# auf Anfrage

\* The capacity refers to free atmospheric air at 1 bar (abs.) and 20 °C. Curves, table content (tolerance  $\pm 10\%$ ) refer to compressor at normal operating temperature. The dimensions a and  $\varnothing$  w and/or the current drawn can differ.  
# on request



# C-DLR ZEPHYR 301 (F001)



## Klauen-Verdichter mit Frequenzumrichter

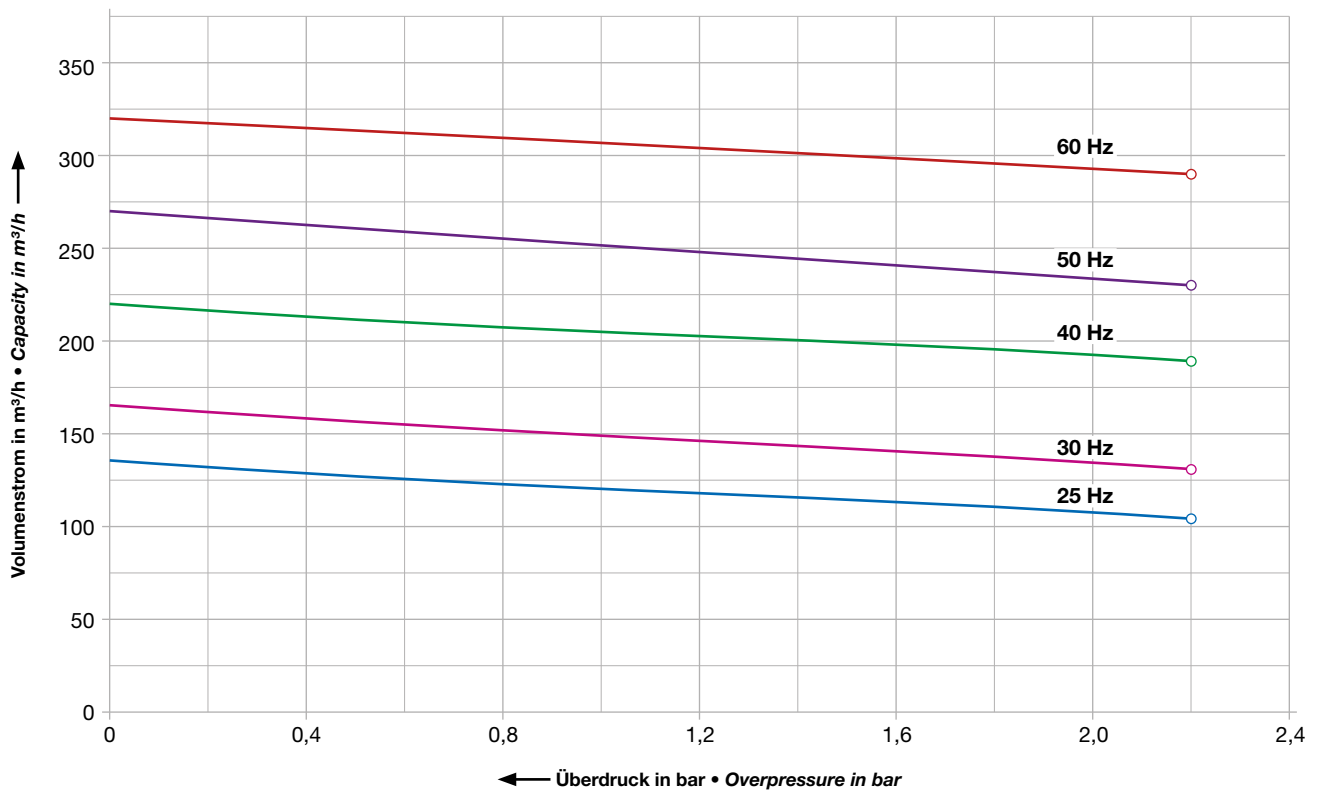
Geringer Wartungsaufwand, integrierte Luft-Kühlung ohne zusätzliche Medien. Drehstrommotor mit integriertem Frequenzumrichter ermöglicht stufenlose Regelung der Drehzahl.

## Claw compressor with frequency converter

Low maintenance, integrated air cooling without additional cooling medium. AC motor with integrated frequency converter for variable speed control.

50 Hz Auswahldiagramm • Selection diagram

60 Hz Auswahldiagramm • Selection diagram

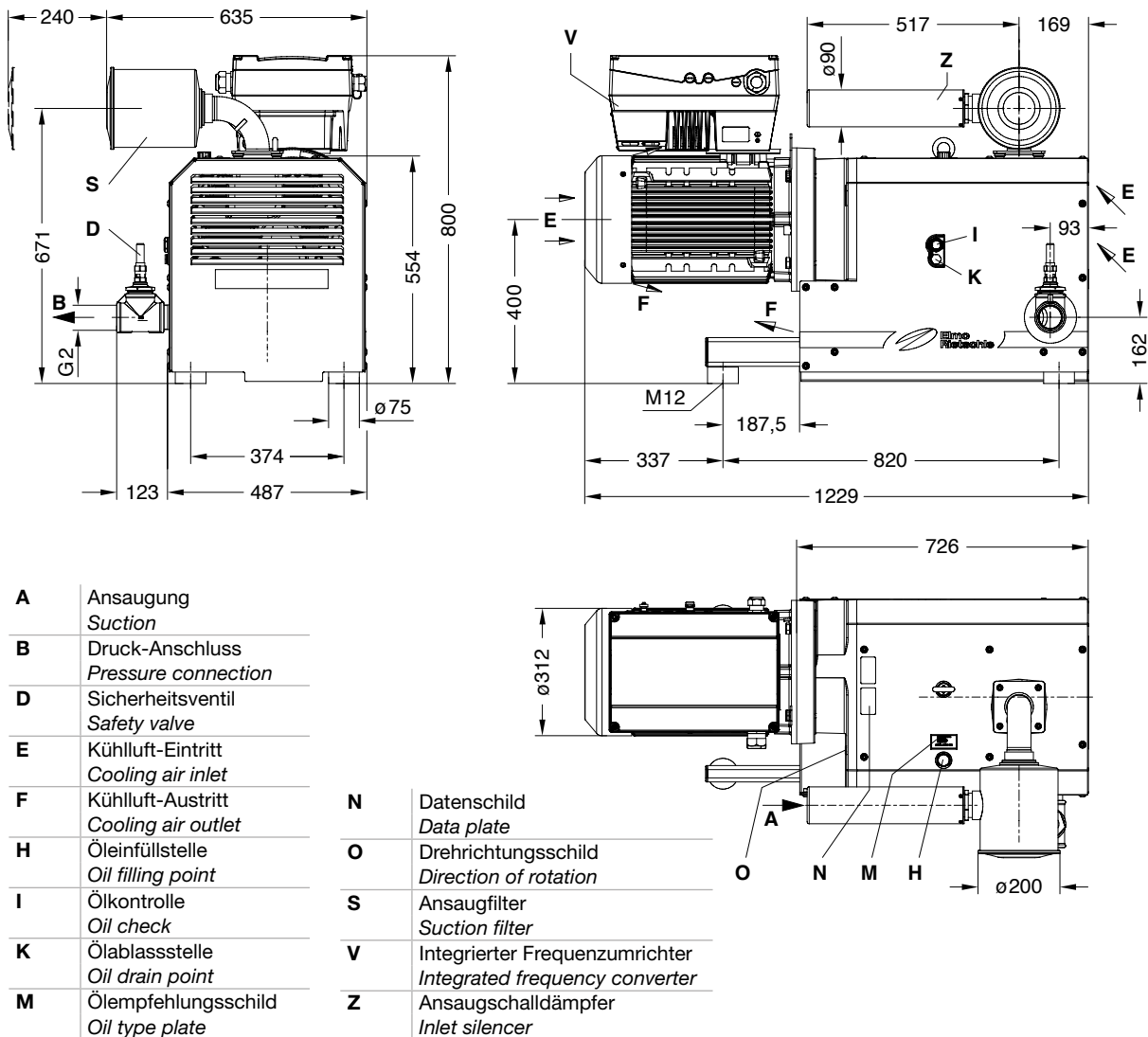


C-DLR		301 (F001)	301 (01JO)
		mit integriertem Frequenzumrichter with integrated frequency converter	mit umrichter-tauglichem Motor with converter-rated motor
Volumenstrom • Capacity	m³/h	133 – 320	
Endvakuum im Dauerbetrieb Ultimate vacuum at continuous operation	bar	2,2	
Anschlussspannung Frequenzumrichter Connection voltage frequency converter	3~	400 – 460 V ± 10 % (50 – 60 Hz)	–
Stromaufnahme Frequenzumrichter Current drawn frequency converter	A	39,9	–
Motorleistung • Motor rating	kW	22	
Bemessungsspannung Motor Rated voltage motor	3~	380 V	380 / 660 V
Eckfrequenz Motor Cut-off frequency motor	Hz	60	
Stromaufnahme • Current drawn	A	41,8	41,8 / 24,0 V
Drehzahl • Speed	min <sup>-1</sup>	1440 – 3500 (25 Hz – 60 Hz)	
Mittlerer Schalldruckpegel Average noise level	dB(A) → EN ISO 3744	80 – 82	
Max. Gewicht Maximum weight	kg	340	331
Öleinfüllmenge • Oil capacity	l	1,5	
Motorschutz • Motor protection		PTC Sensor	

## Zubehör Frequenzumrichter • Accessories Frequency converter

Bedienung • Manual control	Bestell-Option • Order option
Handbediengerät MMI • <i>MMI hand-held</i>	2FX4520-0ER00
PC Adapter (USB) • <i>USB adaptor cable</i>	2FX4521-0ER00
Differenzdrucksensoren • Differential pressure transmitters	Bestell-Option • Order option
Druck • <i>Pressure (0 – 1000 mbar)</i>	2FX6014-0BD00
INVERTERpc Software	
Kostenloser Download unter <a href="http://www.gd-elmorietschle.de">www.gd-elmorietschle.de</a> >Downloads >Produktdokumente >Zubehör Free download at <a href="http://www.gd-elmorietschle.com">www.gd-elmorietschle.com</a> >Downloads >Product Documents >Accessories	

## Maßangaben • Dimensions [mm]



## Steuerklemmen und Automatisierung • I / Os and automation

Bedienung • Manual control	Bestell-Option • Order option
2 AIN/1 AOUT/4 DIGIN/1 DIGOUT/2 RELAIS	Standard
2 AIN/1 AOUT/4 DIGIN/1 DIGOUT/2 RELAIS, zus. mit Profi Bus-Schnittstelle • <i>Profi Bus interface</i>	auf Anfrage • <i>on request</i>
2 AIN/1 AOUT/4 DIGIN/1 DIGOUT/2 RELAIS, zus. mit CANopen-Schnittstelle • <i>CANopen interface</i>	auf Anfrage • <i>on request</i>
2 AIN/1 AOUT/4 DIGIN/1 DIGOUT/2 RELAIS, zus. mit Profi Net-Schnittstelle • <i>Profi Net interface</i>	auf Anfrage • <i>on request</i>
2 AIN/1 AOUT/4 DIGIN/1 DIGOUT/2 RELAIS, zus. mit SERCOS3-Schnittstelle • <i>SERCOS3 interface</i>	auf Anfrage • <i>on request</i>

\* Der Volumenstrom bezieht sich auf freie atmosphärische Luft von 1 bar (abs.) und 20 °C.  
Kennlinien, Tabellenangaben (Toleranz ±10%) beziehen sich auf betriebswarme Verdichter.  
Die Abmessungen a und  $\phi$  w sowie die Stromaufnahme können abweichen.  
# auf Anfrage

\* The capacity refers to free atmospheric air at 1 bar (abs.) and 20 °C. Curves, table content (tolerance ±10%) refer to compressor at normal operating temperature.  
The dimensions a and  $\phi$  w and/or the current drawn can differ.  
# on request



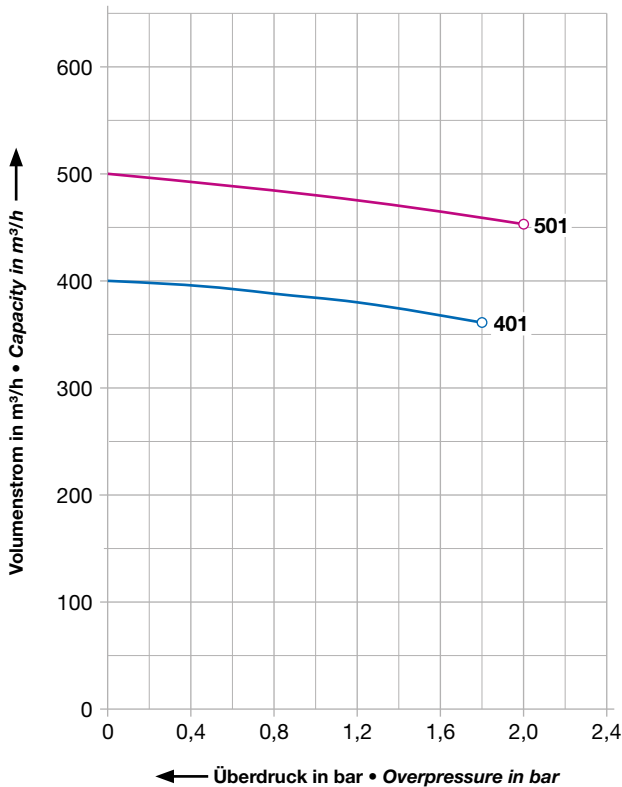
### Hocheffiziente, trocken und berührungslos verdichtender Klauen-Verdichter

Volumenstrom 400 bis 500 m<sup>3</sup>/h bei 50 Hz.  
Der Überdruck im Dauerbetrieb liegt bei max. 1,8 bar.  
Geringer Wartungsaufwand, integrierte Luft-Kühlung ohne zusätzliche Medien.  
Die Flanschmotoren entsprechen DIN EN 60034 und sind in Schutzart IP 55 und Isolationsklasse F ausgeführt.

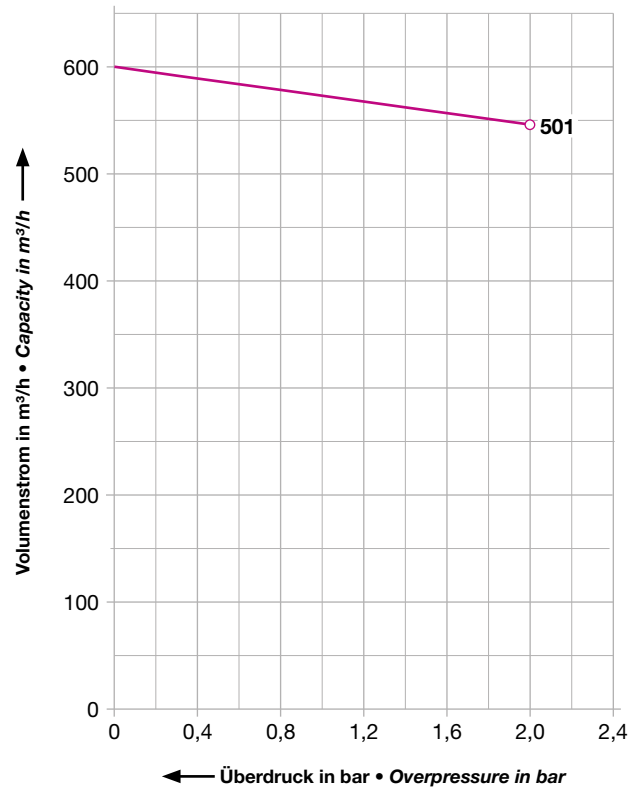
### High-efficiency, dry and contact-free compression claw compressors

Capacity 400 to 500 m<sup>3</sup>/h at 50 Hz.  
Overpressure at continuous operation goes up to max. 1.8 bar.  
Low maintenance, integrated air cooling without additional cooling medium.  
Flange-mounted motors correspond to DIN EN 60034 and have IP 55 protection and insulation class F.

50 Hz Auswahldiagramm • Selection diagram



60 Hz Auswahldiagramm • Selection diagram

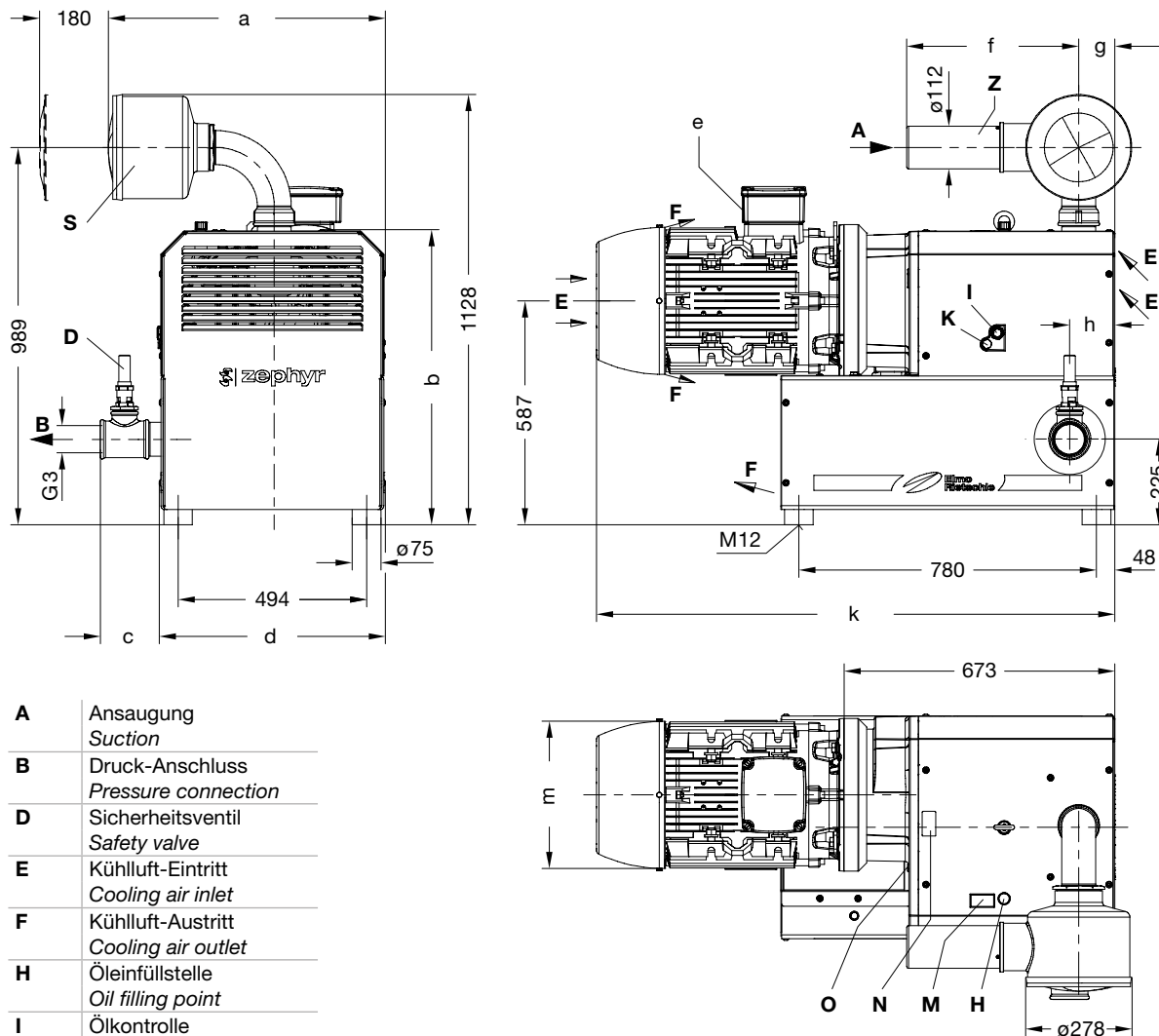


C-DLR			401	501
Volumenstrom	m <sup>3</sup> /h	50 Hz	400	500
Capacity		60 Hz	–	600
Überdruck	bar	50 Hz	1,8	2,0
Overpressure		60 Hz	–	2,0
Motorausführung	3~	50 Hz	400 / 690 V ±10 %	
Motor version		60 Hz	380 / 660 V ±10 %	
Motorleistung	kW	50 Hz	22	30
Motor rating		60 Hz	–	36
Stromaufnahme	A	50 Hz	39,2 / 22,8	53,9 / 31,2
Current drawn		60 Hz	–	69,1 / 39,8
Motorwirkungsgrad	η (%)	50 Hz	93,0	93,5
Motor efficiency		60 Hz	–	93,3
Drehzahl	min <sup>-1</sup>	50 Hz	2960	2960
Speed		60 Hz	3565	3565
Mittlerer Schalldruckpegel	dB(A)	50 Hz	82	83
Average noise level	→ EN ISO 3744	60 Hz	–	85
Max. Gewicht	kg		510	576
Maximum weight				
Öleinfüllmenge (Getriebe)	l		1,85	1,85
Oil intake (gear)				

## Zubehör • Accessories

C-DLR		401	501
Rückschlagklappe <i>Non-return leaf</i>	ZRZ	80	80
Druck-Regulierventil <i>Pressure regulating valve</i>	ZDR	#	#
Pulsationsdämpfer <i>Pulsation silencer</i>	ZPD	401	501

## Maßangaben • Dimensions [mm]



A	Ansaugung <i>Suction</i>
B	Druck-Anschluss <i>Pressure connection</i>
D	Sicherheitsventil <i>Safety valve</i>
E	Kühlluft-Eintritt <i>Cooling air inlet</i>
F	Kühlluft-Austritt <i>Cooling air outlet</i>
H	Öleinfüllstelle <i>Oil filling point</i>
I	Ölkontrolle <i>Oil check</i>
K	Ölablassstelle <i>Oil drain point</i>
M	Ölempfehlungsschild <i>Oil type plate</i>
N	Datenschild <i>Data plate</i>
O	Drehrichtungsschild <i>Direction of rotation</i>
S	Ansaugfilter <i>Suction filter</i>
Z	Ansaugschalldämpfer <i>Inlet silencer</i>

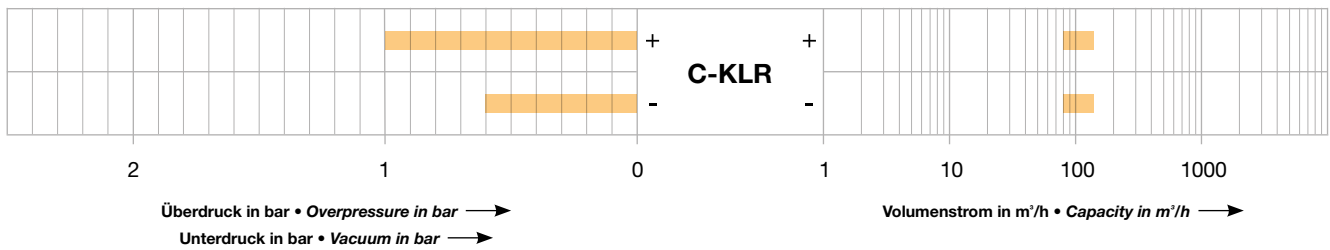
C-DLR	401	501
a	722	726
b	770	774
c	158	154
d	584	593
e	2 x M 40 x 1,5	2 x M 50 x 1,5
f	444	451
g	111	95
h	134	118
k	1295	1359
m	ø317	396

\* Der Volumenstrom bezieht sich auf freie atmosphärische Luft von 1 bar (abs.) und 20 °C. Kennlinien, Tabellenangaben (Toleranz ±10%) beziehen sich auf betriebswarme Verdichter. Die Abmessungen a und ø w sowie die Stromaufnahme können abweichen.  
# auf Anfrage

\* The capacity refers to free atmospheric air at 1 bar (abs.) and 20 °C. Curves, table content (tolerance ±10%) refer to compressor at normal operating temperature. The dimensions a and ø w and/or the current drawn can differ.  
# on request

**Druck-Vakuum**  
**Pressure-Vacuum**





**Auswahldaten**  
**Klauen-Druck-Vakuumpumpen**

- Reihe C-KLR

**Selection data for**  
**claw pressure-vacuum pumps**

- C-KLR range

38 – 41

40 – 41





# C-KLR ZEPHYR 80 | 140



Hocheffiziente, trocken und berührungslos arbeitende Klauen-Druck-Vakuumpumpe mit Volumenströmen von 80 bis 140 m<sup>3</sup>/h, Vakuum bis zu -0,6 bar und Überdruck bis zu +1,0 bar.  
 Geringer Wartungsaufwand. Integrierte Luftkühlung ohne zusätzliche Medien.  
 Die Flanschmotoren entsprechen DIN EN 60034 und sind in Schutzart IP 55 und Isolationsklasse F ausgeführt.

*High-efficiency, dry and contact-free compression characterise this claw pressure vacuum pumps with capacities ranging from 80 to 140 m<sup>3</sup>/h. Vacuum for continuous operation goes up to -0.6 bar and pressure up to +1.0 bar.  
 Low maintenance. Integrated air cooling without additional cooling medium.  
 Flange-mounted motors correspond to DIN EN 60034 and have IP 55 protection and insulation class F.*

C-KLR			80	140
Bemessungsspannung <i>Rated voltage</i>	3~	50 Hz	230 / 400 V ±10 %	400 / 690 V ±10 %
		60 Hz	-	-
Motorleistung <i>Motor rating</i>	kW	50 Hz	4,0	5,5
		60 Hz	-	-
Stromaufnahme <i>Current drawn</i>	A	50 Hz	13,0 / 7,5	10,0 / 5,75
		60 Hz	-	-
Drehzahl <i>Speed</i>	min <sup>-1</sup>	50 Hz	2900	
		60 Hz	-	
Mittlerer Schalldruckpegel <i>Average noise level</i>	dB(A) →EN ISO 3744	50 Hz	79	82
		60 Hz	-	-
Max. Gewicht <i>Maximum weight</i>	kg		136	160
Öleinfüllmenge <i>Oil capacity</i>	l		0,55	0,60

C-KLR 80																			
Vakuum / Überdruck <i>Vacuum / Overpressure</i>	bar	S <sup>1)</sup>	0	0	-0,4	-0,5	-0,6	0	-0,4	-0,5	-0,6	0	-0,4	-0,5	-0,6	0	-0,4	-0,5	-0,6
		D <sup>2)</sup>	0	+0,4			+0,5			+0,6			+0,7						
Volumenstrom <i>Capacity</i>	m <sup>3</sup> /h (50 Hz)	S*	94	92	75	66	55	88	72	63	53	85	71	61	51	84	70	60	50
		D	95	80	61	59	57	75	60	58	54	70	58	55	52	65	57	55	52
Motorleistung <i>Motor rating</i>	kW	50 Hz	4,0																
		60 Hz	-																

C-KLR 140												
Vakuum / Überdruck <i>Vacuum / Overpressure</i>	bar	S <sup>1)</sup>	0	0	-0,4	-0,5	-0,6	0	-0,4	-0,5	-0,6	
		D <sup>2)</sup>	0	+0,4					+0,5			
Volumenstrom <i>Capacity</i>	m <sup>3</sup> /h (50 Hz)	S*	117,8	113,7	92,5	82,8	69,5	113,1	91,7	81,6	67,7	
		D	120	109,7	94,6	90,8	86,8	108,1	93,4	89,2	85,4	
Motorleistung <i>Motor rating</i>	kW	50 Hz	5,5									
		60 Hz	-									

C-KLR 140										
Vakuum / Überdruck <i>Vacuum / Overpressure</i>	bar	S <sup>1)</sup>	0	-0,4	-0,5	-0,6	0	-0,4	-0,5	-0,6
		D <sup>2)</sup>	+0,6				+0,7			
Volumenstrom <i>Capacity</i>	m <sup>3</sup> /h (50 Hz)	S*	111	90,8	80,8	65,4	110	90,3	78,9	64,9
		D	105,9	92,1	88	83,9	103,5	90,5	86,2	82,7
Motorleistung <i>Motor rating</i>	kW	50 Hz	5,5							
		60 Hz	-							

<sup>1)</sup> S Saugluft • Suction air  
<sup>2)</sup> D Druckluft • Compressed air

## Andere Spannungen • Other voltages

U [V]	50 Hz				60 Hz			
	II Δ	II Y	I Δ	I Y	II Δ	II Y	I Δ	I Y
C-KLR 80 / 140 xx Vx			200	346		200	230	400
C-KLR 80 / 140 xx Sx		200	230	400		230		460
C-KLR 80 / 140 xx Ux		330	380	660	22	380	440	
C-KLR 80 / 140 xx Tx	200		400	690	230	400	460	

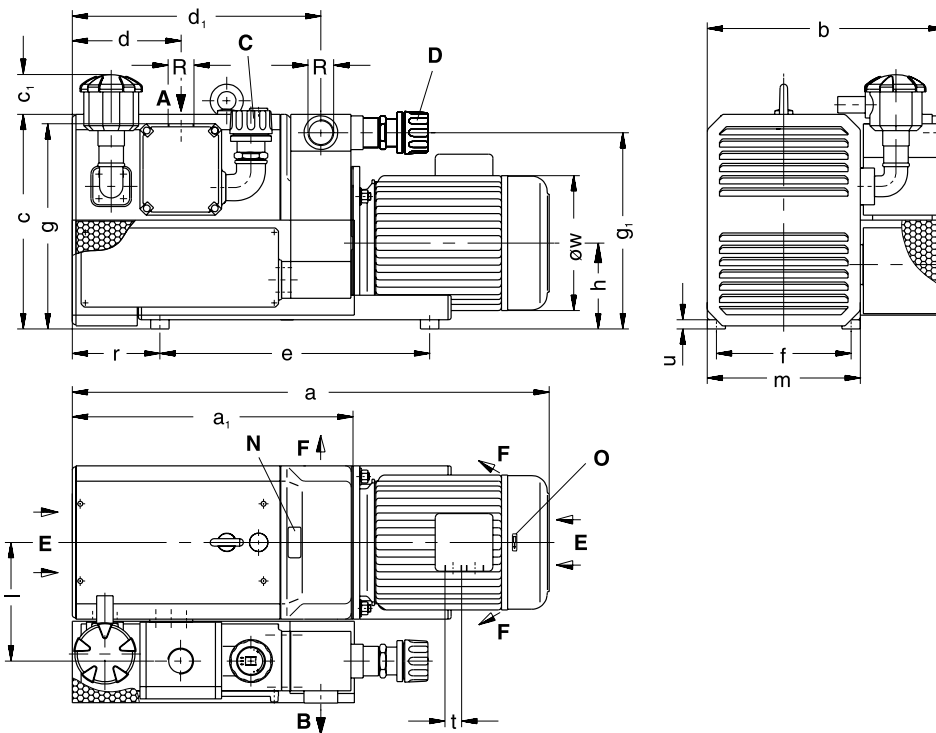
Spannungstoleranzen ±10% • Voltages tolerance ±10%



## Zubehör • Accessories

C-KLR		80	140
Rückschlagklappe Non-return leaf	ZRZ	40	40
Staubabscheider Dust separator	ZFP	145 (06)	216 (06)

## Maßangaben • Dimensions [mm]



C-KLR	80	140
a	791	1016
a <sub>1</sub>	458	590
b	387	435
c / c <sub>1</sub>	350 / 65	375 / 100
d	178	168
d <sub>1</sub>	405	544
e	440	382
f	220	160
g / g <sub>1</sub>	335 / 320	365 / 295
h	140	165
l	193	196
m	250	250
r	143	211
t	M 25 x 1,5	M 32 x 1,5
u	15	30
ø w	223	246
R	G 1¼	G 1½

<b>A</b>	Vakuum-Anschluss Vacuum connection
<b>B</b>	Druck-Anschluss Pressure connection
<b>C</b>	Vakuum-Begrenzungsventil Vacuum limitation valve
<b>D</b>	Druck-Begrenzungsventil Pressure limitation valve
<b>E</b>	Kühlluft-Eintritt Cooling air inlet
<b>F</b>	Kühlluft-Austritt Cooling air outlet
<b>N</b>	Datenschild Data plate
<b>O</b>	Drehrichtungsschild Direction of rotation

Höhere Drücke und Vakua auf Anfrage!

\* bezogen auf den Zustand im Sauganschluss. Tabellenangaben (Toleranz ±10%) beziehen sich auf betriebswarme Druck-Vakuumpumpen.

Die Abmessungen a und ø w sowie die Stromaufnahme können abweichen.

# auf Anfrage

Higher pressures and vacuum on request!

\* refers to suction conditions at inlet connection. Table content (tolerance ±10%) refer to pressure/vacuum pump at normal operating temperature. The dimensions a and ø w and/or the current drawn can differ.

# on request

## Zubehör Accessories



<b>Auswahl- und Bestelldaten Zubehör</b>	<b>Selection and ordering data for accessories</b>	<b>42 – 55</b>
<b>Abscheider</b>	<b>Separators</b>	
• ZFP – Vakuumdichter Staubabscheider	• ZFP – Vacuum-tight dust separator	44
<b>Filter</b>	<b>Filters</b>	
• ZAF – Ansaugfilter	• ZAF – Suction filter	45
• ZVF – Vakuumdichter Ansaugfilter	• ZVF – Vacuum-tight suction filter	46
<b>Regel- und Schaltgeräte</b>	<b>Controller and control boxes</b>	
• ZMS – Motorschutzschalter	• ZMS – Motor starter	48
<b>Schmiermittel</b>	<b>Lubricants</b>	
• ZSO – Öle	• ZSO – Oil	49
<b>Ventile</b>	<b>Valves</b>	
• ZRK – Rückschlagventil	• ZRK – Non-return valve	50
• ZRZ – Rückschlagklappe	• ZRZ – Non-return leaf	51
• ZRV – Vakuum-Regulierventil	• ZRV – Vacuum regulating valve	52
• ZDR – Druck-Regulierventil	• ZDR – Pressure regulating valve	53
<b>Pulsationsdämpfer</b>	<b>Pulsation dampers</b>	
• ZPD – Pulsationsdämpfer	• ZPD – Pulsation dampers	54

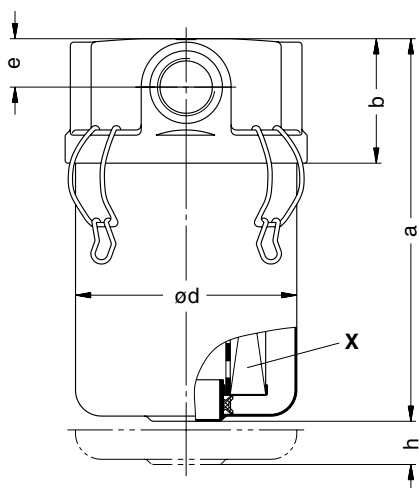
## ZFP – Vakuumdichter Staubabscheider • Vacuum-tight dust separator



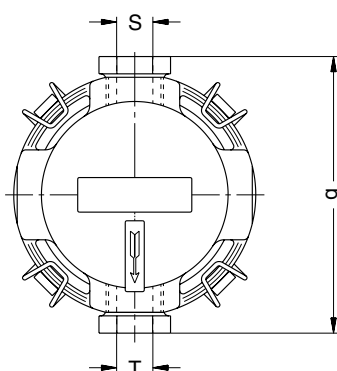
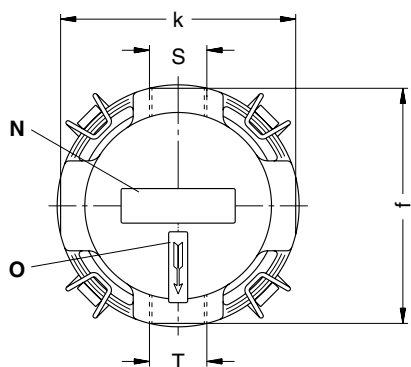
Vakuumdichter Staubabscheider mit Papierfilter-Patrone und Leichtmetall-Oberteil für den Einbau in die saugseitige Rohrleitung von Vakuumpumpen.

Vacuum-tight dust separator complete with paper filter cartridge and special lid, allowing installation of filter in the vacuum line.

### Maßangaben • Dimensions [mm]



ZFP	a	b	ø d	e	f	g	h	k
145 (11)	217	72	129	28	-	156	20	150
145 (06)	217	72	129	28	132	-	20	150
216 (07)	325	114	195	50	-	246	25	176
216 (06)	325	114	195	50	-	246	25	176
216 (01)	325	114	195	50	220	-	25	176
216 (51)	352	141	195	65	-	258	25	176
216 (52)	352	141	195	65	230	-	25	176



<b>N</b>	Datenschild Data plate
<b>O</b>	Pfeilschild Direction arrow
<b>X</b>	Filterpatrone Filter cartridge
<b>S</b>	Anschluss für Luft Eintritt Connection air inlet
<b>T</b>	Anschluss für Luft Austritt Connection air outlet
<b>h</b>	Ausbauhöhe Servicing height

ZFP	Volumenstrom		S	T	Id.-Nr.	Filterpatrone
	Ansaugdruck	Ansaugdruck				
	Capacity	Capacity				
	Suction pressure	Suction pressure			Id. No.	Filter cartridge
	m <sup>3</sup> /h*				ZFP	X
	500 mbar (abs.)	900 mbar (abs.)				
145 (11)	80	60	Rp ¾	Rp ¾	212211	730512
145 (06)	100	80	G 1	G 1	208639	730512
216 (07)	220	160	Rp 1¼	Rp 1¼	208899	730517
216 (06)	300	220	Rp 1½	Rp 1½	208898	730517
216 (01)	400	320	G 2	G 2	208677	730517
216 (51)	460	360	Rp 2½	Rp 2½	208897	730517
216 (52)	500	400	G 3	G 3	208680	730517

\* bezogen auf einen Durchflusswiderstand von 20 mbar. Unsere Filter haben bis zu einer Korngröße von größer als 3 µm einen Abscheidungsgrad von 99,9%.

\* refers to a back pressure of 20 mbar. Our filter cartridges have a separation efficiency of 99.9% for particle sizes of more than 3 micron.

## ZAF – Ansaugfilter • Suction filter

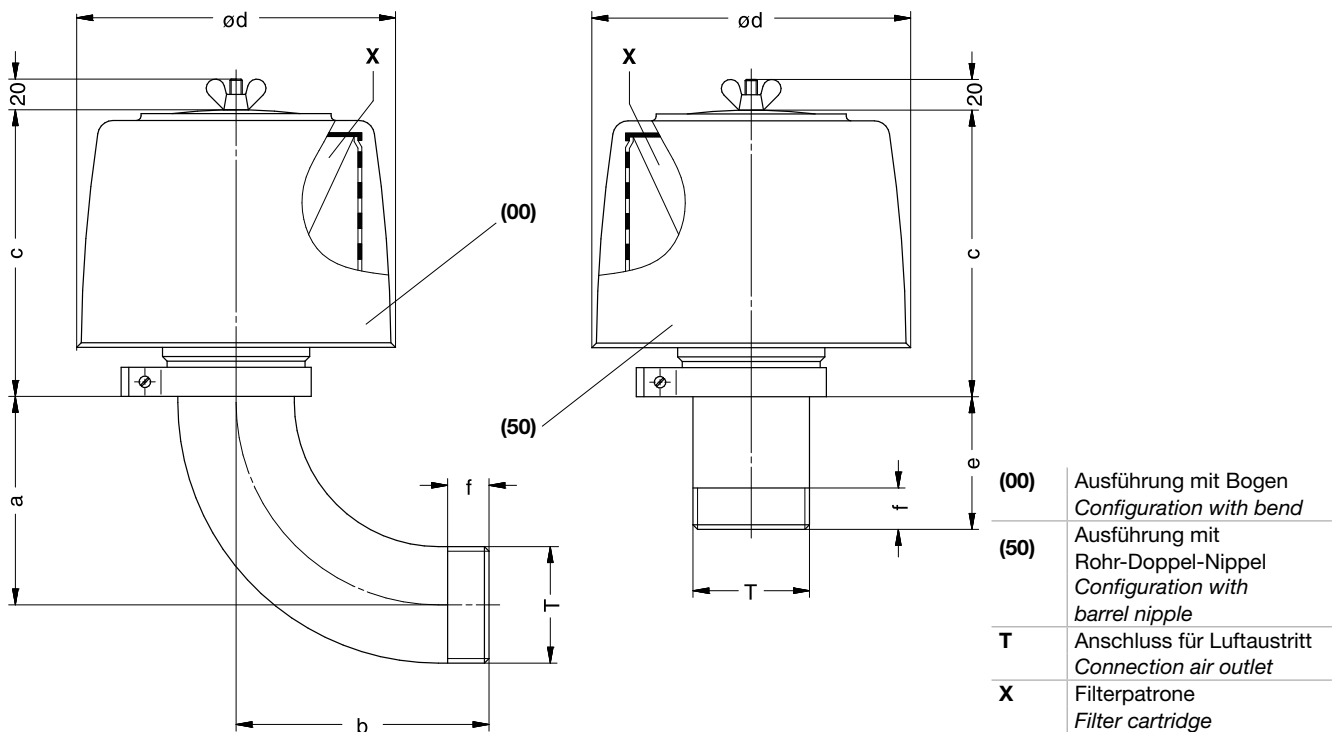


Ansaugfilter mit Papierfilter-Patrone unter einer Schutzhaube für die Saugluft von Verdichtern.

Suction filter comprising of paper filter cartridge encased in a protection cover to be used for the inlet of compressors.

### Maßangaben • Dimensions [mm]

ZAF	a	b	c	ød	e	f	ZAF	a	b	c	ød	e	f	ZAF	a	b	c	ød	e	f
13	35	48	110	98	67	13	32	76	95	175	170	81	19	65	138	165	185	208	153	27
20	45	60	120	132	85	15	40	86	105	175	170	81	19	80	160	190	200	280	170	30
25	58	75	120	132	83	17	50	106	130	185	208	156	24	100	209	245	280	315	164	36



ZAF	Durchflussmenge		Ausführung mit Bogen	Ausführung mit Rohr-Doppel-Nippel	Filterpatrone
	Flow rate		Configuration with bend	Configuration with barrel nipple	Filter cartridge
	m <sup>3</sup> /h*	T	(00)	(50)	X
13	54	R ½	200950	203582	730518
20	120	R ¾	200951	203256	730514
25	120	R 1	200952	203257	730514
32	270	R 1¼	200953	203258	730519
40	270	R 1½	200954	203259	730519
50	480	R 2	200955	205354	730515
65	480	R 2½	200956	205355	730515
80	900	R 3	200957	205417	730513
100	1380	R 4	200958	206353	730516

\* bezogen auf einen Durchflusswiderstand von 10 mbar. Unsere Filter haben bis zu einer Korngröße von größer als 5 µm einen Abscheidungsgrad von 99,9%. Die hier aufgezeigten Ansaugfilter sind in Anschlussgröße und Durchgangsquerschnitt auf die von uns gefertigten Verdichter abgestimmt.

\* refers to a back pressure of 10 mbar. Our filter cartridges have a separation efficiency of 99.9% for particle sizes of more than 5 micron. The suction filters shown correspond with our compressors concerning connection size and throughput diameter.

## ZVF – Vakuumdichter Ansaugfilter • Vacuum-tight suction filter

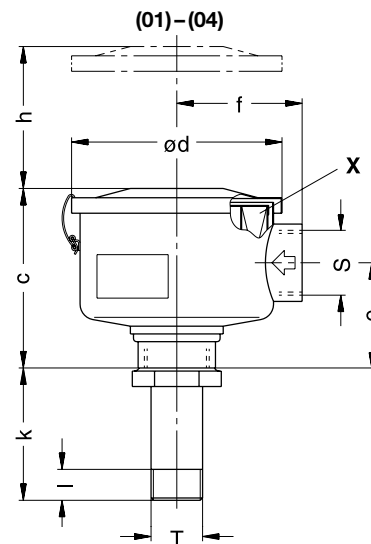
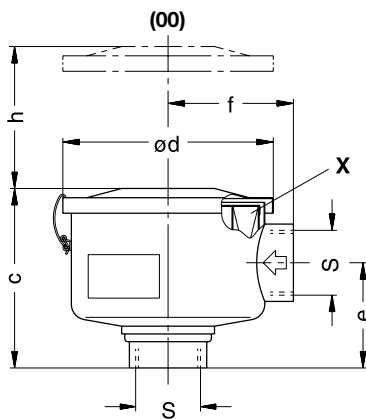


Vakuumdichter Ansaugfilter mit Papierfilterpatrone in Stahlblechgehäuse für den saugseitigen Anbau an Vakuumpumpen mit Ansaugschlauchleitung.

Vacuum-tight suction filter complete with paper filter cartridge fitted into a steel casing for installation at the suction side of vacuum pumps.

### Maßangaben • Dimensions [mm]

ZVF	c	ø d	e	f	h	k				l			
						(01)	(02)	(03)	(04)	(01)	(02)	(03)	(04)
Ausführung mit Rohr-Doppel-Nippel • Configuration with barrel nipple													
20	88,5	97	45	59	70	61	78	65	77	10	15	16	19
32	116	136	68	81	75	77	95	81	93	16	17	18	20
40	200	176	111	100	140	–	93	81	–	–	19	19	–
50	258	200	130	114	212	–	–	136	–	–	–	24	–
65	250	200	131	123	240	57	73	87	–	24	27	27	–
100	263	272	147	197	165	85	–	–	–	30	–	–	–



(00)	Ausführung ohne Anbauteile Configuration without extras
(01)–(04)	Ausführung mit Rohr-Doppel-Nippel Configuration with barrel nipple
S	Anschluss für Luft Eintritt Connection air inlet
T	Anschluss für Luft Austritt Connection air outlet
X	Filterpatrone Filter cartridge
h	Ausbauhöhe Servicing height

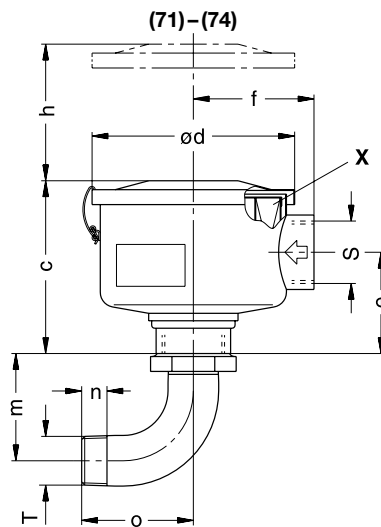
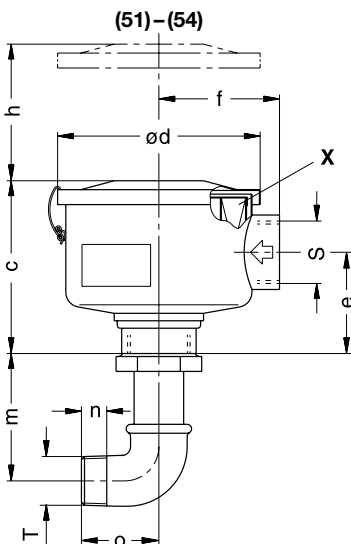
ZVF	Durchflussmenge Flow rate	Ausführung mit Rohr-Doppel-Nippel • Configuration with barrel nipple					
		S		T			
	m <sup>3</sup> /h*						
		(01)	(02)	(03)	(04)		
20	40	Rp ¾	R ¾	R ½	R ¾	R 1	
32	100	Rp 1¼	R ¾	R 1	R 1¼	R 1½	
40	200	Rp 1½	–	R 1¼	R 1½	–	
50	320	Rp 2	–	–	R 2	–	
65	350	Rp 2½	R 2	R 2½	R 3	–	
100	700	Rp 4	R 3	–	–	–	

ZVF	Ausführung ohne Anbauteile Configuration without extras	Ausführung mit Rohr-Doppel-Nippel Configuration with barrel nipple				Filterpatrone Filter cartridge
	(00)	(01)	(02)	(03)	(04)	X
20	730550	204038-0100	204038-0200	204038-0300	204038-0400	730542
32	730032	204039-0100	204039-0200	204039-0300	204039-0400	730514
40	731628	–	208885-0200	208885-0300	–	731323
50	731322	–	–	208886-0300	–	731324
65	730670	204040-0100	204040-0200	204040-0300	–	730517
100	730671	204041-0100	–	–	–	730513

\* bezogen auf einen Durchflusswiderstand von 10 mbar. Unsere Filter haben bis zu einer Korngröße von größer als 5 µm einen Abscheidungsgrad von 99,9%.

\* refers to a back pressure of 10 mbar. Our filter cartridges have a separation efficiency of 99.9% for particle sizes of more than 5 micron.

ZVF	c	ød	e	f	h	Ausführung mit Winkel • Configuration with angle								Ausführung mit Bogen • Configuration with bend															
						(51)	(52)	(53)	(54)	(51)	(52)	(53)	(54)	(51)	(52)	(53)	(54)	(71)	(72)	(73)	(74)	(71)	(72)	(73)	(74)				
20	88,5	97	45	59	70	76	93	83	100	10	13	15	17	32	37	43	52	-	-	-	45	-	-	-	17	-	-	-	74
32	116	136	68	81	75	95	116	107	124	15	17	19	19	43	52	60	65	-	72	76	76	-	17	19	19	-	75	95	107
40	200	176	111	100	140	-	119	112	-	-	19	19	-	-	60	65	-	-	-	86	-	-	-	19	-	-	-	105	-
50	258	200	130	114	212	-	-	170	-	-	-	24	-	-	-	74	-	-	-	106	-	-	-	24	-	-	-	130	-
65	250	200	131	123	240	123	115	138	-	24	27	30	-	74	88	98	-	119	-	119	-	24	-	30	-	130	-	147	-
100	263	272	147	197	165	133	-	-	-	30	-	-	-	98	-	-	-	175	283	-	-	30	36	-	-	190	245	-	-



- (51)–(54) Ausführung mit Winkel  
Configuration with angle
- (71)–(74) Ausführung mit Bogen  
Configuration with bend
- S Anschluss für Lufteintritt  
Connection air inlet
- T Anschluss für Luftaustritt  
Connection air outlet
- X Filterpatrone  
Filter cartridge
- h Ausbauhöhe  
Servicing height

ZVF	Durchflussmenge Flow rate m³/h*	S	Ausführung mit Winkel • Configuration with angle								Ausführung mit Bogen • Configuration with bend			
			(51)	(52)	(53)	(54)	(71)	(72)	(73)	(74)				
20	40	Rp 3/4	R 3/8	R 1/2	R 3/4	R 1	R 3/8	R 1/2	R 3/4	R 1	-	-	-	-
32	100	Rp 1 1/4	R 3/4	R 1	R 1 1/4	R 1 1/2	R 3/4	R 1	R 1 1/4	R 1 1/2	-	-	-	-
40	200	Rp 1 1/2	-	R 1 1/4	R 1 1/2	-	-	R 1 1/4	R 1 1/2	-	-	-	-	-
50	320	Rp 2	-	-	R 2	-	-	-	-	R 2	-	-	-	-
65	350	Rp 2 1/2	R 2	R 2 1/2	R 3	-	R 2	R 2 1/2	R 3	-	-	-	-	-
100	700	Rp 4	R 3	R 4	-	-	R 3	R 4	-	-	-	-	-	-

ZVF	Ausführung mit Winkel Configuration with angle				Ausführung mit Bogen Configuration with bend				Filterpatrone Filter cartridge
	(51)	(52)	(53)	(54)	(71)	(72)	(73)	(74)	X
20	204038-0500	204038-0600	204038-0700	204038-0800	-	-	-	204038-0900	730542
32	204039-0800	204039-0900	204039-0120	204039-0110	-	204039-013	204039-0140	204039-0150	730514
40	-	208885-0520	208885-0530	-	-	-	208885-0710	-	731323
50	-	-	208886-0530	-	-	-	208886-0710	-	731324
65	204040-0400	204040-0500	204040-0600	-	204040-0700	-	204040-0800	-	730517
100	204041-0200	-	-	-	204041-0500	204041-0600	-	-	730513

\* bezogen auf einen Durchflusswiderstand von 10 mbar. Unsere Filter haben bis zu einer Korngröße von größer als 5 µm einen Abscheidungsgrad von 99,9%.

\* refers to a back pressure of 10 mbar. Our filter cartridges have a separation efficiency of 99.9% for particle sizes of more than 5 micron.

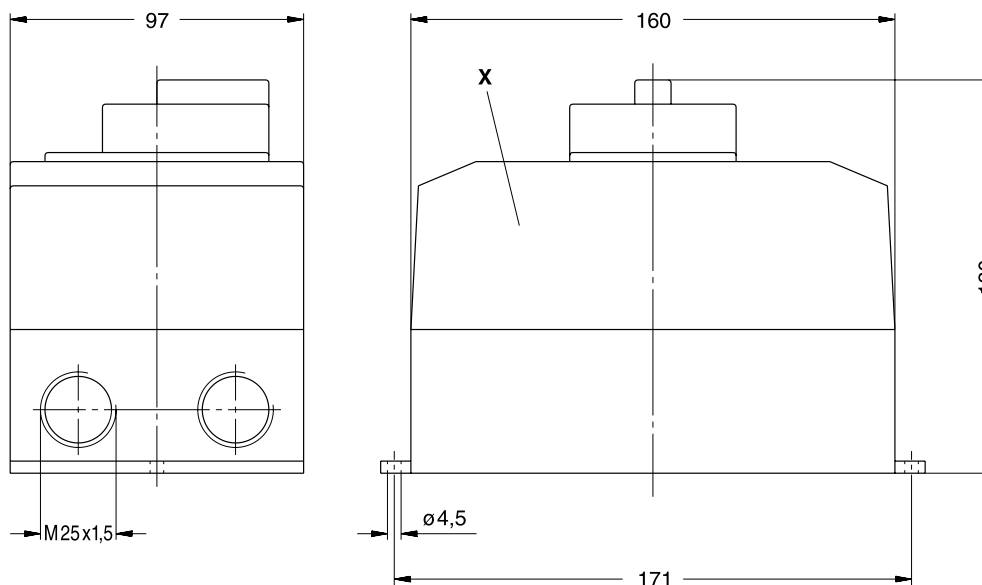
## ZMS – Motorschutzschalter • Motor starter



Motorschutzschalter zur Verhinderung einer Überlastung des Antriebsmotors durch Begrenzung des Betriebsstromes.

*Direct online motor starter fitted with a thermal overload to protect the electric motor.*

### Maßangaben • Dimensions [mm]



ZMS	Id.-Nr. Id. No.	Stromaufnahme Amperage range	Schalterkasten Starter casing	Abschließvorrichtung Lockable start bottom	Schutzschalter Overload switch
		A	X	Y	Z
06	212723	0,4 – 0,63	820930	#	820922
10	212724	0,63 – 1,0	820930	#	820923
16	212725	1,0 – 1,6	820930	#	820924
25	212726	1,6 – 2,5	820930	#	820925
40	212727	2,5 – 4,0	820930	#	820926
63	212728	4,0 – 6,3	820930	#	820818
100	212729	6,3 – 10	820930	#	820819
160	212730	10 – 16	820930	#	820927
200	212731	16 – 20	820930	#	820928
250	212732	20 – 25	820930	#	820929

Bei unseren Motorschutzschaltern erfolgt die Abschaltung zeitverzögert, abhängig von einem evtl. Überstrom. Kurzzeitiger Überstrom wie z. B. beim Kaltstart der Maschine löst daher den Schaltvorgang nicht aus.  
# auf Anfrage

*All Elmo Rietschle direct online starters include a short time delay, before the starter reacts to a possible overload situation. This unit has been designed to tolerate a short overload.  
# on request*



ZSO – Öle • Oil



Öle für Vakuumpumpen und Verdichter mit besonders auf unsere Produkte abgestimmten technischen Eigenschaften.  
Es stehen fünf Öle zur Auswahl:

*Oils for vacuum pumps and compressors specially formulated for use with our products.  
You can choose between five types of oil:*

<b>GEAR-LUBE</b>	<b>A</b>	Synthetisches Lager- und Getriebeöl	<i>Synthetic bearing and gear oil</i>
<b>ECO-GEAR-LUBE</b>	<b>B</b>	Synthetisches Lager- und Getriebeöl	<i>Synthetic bearing and gear oil</i>

		<b>A</b>	<b>B</b>
Viskositätsklasse <i>Viscosity grade</i>	<b>ISO-VG DIN 51519</b>	150	150
Viskosität bei °C <i>Viscosity at °C</i>	<b>40 °C mm<sup>2</sup>/s 100 °C mm<sup>2</sup>/s</b>	150 19	150 19
Dichte <i>Density</i>	<b>g/cm<sup>3</sup></b>	0,84	0,84
Flammpunkt <i>Flash point</i>	<b>a °C</b>	270	250
Fließpunkt <i>Pour point</i>	<b>b °C</b>	-45	-50
<b>Bestell-Nr.</b>	<b>1 l</b>	720170	720385
<b>Order No.</b>	<b>200 l</b>	720165	

Weitere Öle und Gebindegrößen auf Anfrage • *Further oils and container sizes on request*

**GEAR-LUBE** ist ein synthetisches Lager- und Getriebeöl auf PAO-Basis. Besonders empfehlenswert bei tiefen und hohen Umgebungstemperaturen aufgrund des sehr guten Viskosität-Temperatur-Verhaltens.

*GEAR-LUBE is a synthetic bearing and gear oil based on PAO. This product is suitable for both high and low ambient temperature applications because of its excellent viscosity-temperature characteristic.*

**ECO-GEAR-LUBE** ist ein speziell für den Einsatz in der Lebensmittel- und Pharmaindustrie entwickeltes synthetisches Lager- und Getriebeöl. Es erfüllt die Anforderungen der FDA 21 CFR 178.3570 und entspricht der Klasse NSF- H1. Dieses Öl besitzt eine Halal- und eine Koscher-Zertifizierung.

*ECO-GEAR-LUBE is a synthetic bearing and gear lubricant specially developed for use in the food and beverage industry and for pharmaceutical applications. It meets the FDA requirements 21 CFS 178.3570 and is compliant with NSF-H1. The lubricant is Halal and Kosher certified.*



## ZRK – Rückschlagventil • Non-return valve

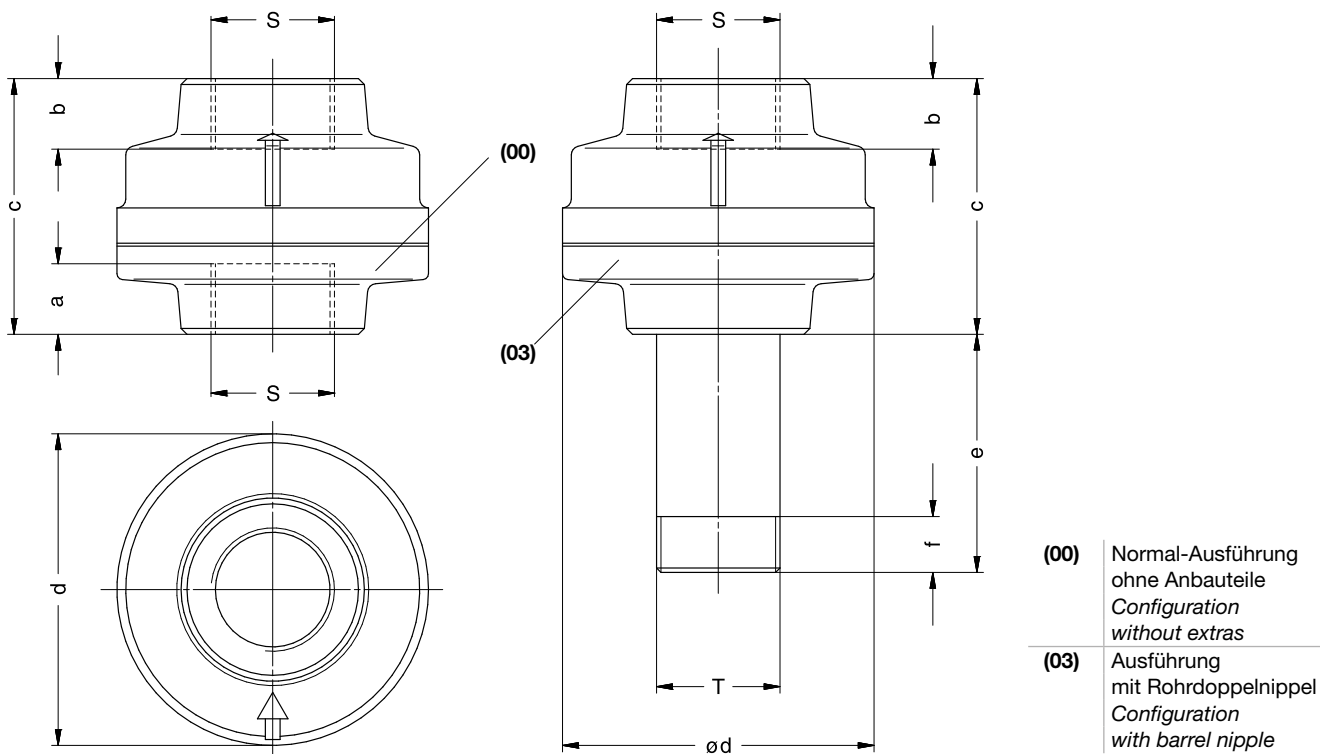


Rückschlagventil zur Verhinderung einer Rückströmung bei Stillstand der Vakuumpumpe oder des Verdichters.

Non-return valve to prevent back-flow in stalled pumps or compressors.

### Maßangaben • Dimensions [mm]

ZRK	a	b	c	ø d	e	f	ZRK	a	b	c	ø d	e	f	ZRK	a	b	c	ø d	e	f
6	10	10	34	26	18	7	20	20	20	73	84	65	15	50	28	32	116	130	76	24
10	14	16	54	64	50	10	25	20	20	73	84	83	17	65	38	38	154	180	73	27
12	16	16	50	38	50	10	32	22	24	87	106	81	19	80	38	38	154	180	70	30
13	14	16	54	64	67	13	40	22	24	87	106	81	19	100	45	45	185	200	59	36



- (00) Normal-Ausführung ohne Anbauteile  
Configuration without extras
- (03) Ausführung mit Rohrdoppelnippel  
Configuration with barrel nipple

ZRK			Normal-Ausführung ohne Anbauteile Configuration without extras	Ausführung mit Rohrdoppelnippel Configuration with barrel nipple
	S	T	(00)	(03)
6	G 1/8	R 1/8	201678	204046
10	G 3/8	R 3/8	209807	204047
12	G 3/8	R 3/8	201679	204048
13	G 1/2	R 1/2	209808	204049
20	G 3/4	R 3/4	209809	204050
25	G 1	R 1	209810	204051
32	G 1 1/4	R 1 1/4	209811	204052
40	G 1 1/2	R 1 1/2	209812	204053
50	G 2	R 2	209813	204054
65	G 2 1/2	R 2 1/2	209814	204055
80	G 3	R 3	209815	204056
100	G 4	R 4	204889	205511

Die hier aufgezeigten Rückschlagventile sind in Anschlussgröße und Durchgangsquerschnitt auf die von uns gefertigten Verdichter und Vakuumpumpen abgestimmt. Sie können verwendet werden für Drücke bis 3 bar und für ein Vakuum bis 5 mbar (ca. 99,5%).  
**Achtung!** Das ZRK kann nur in vertikaler Einbaulage fehlerfrei betrieben werden.

The non-return valves shown correspond with our compressors and pumps concerning connection size and throughput diameter. They can be used for pressures up to 3 bar and for vacuum up to 5 mbar (approx. 99.5%).  
**Attention!** The ZRK can only be operated reliably if installed vertically.

ZRZ – Rückschlagklappe • Non-return leaf

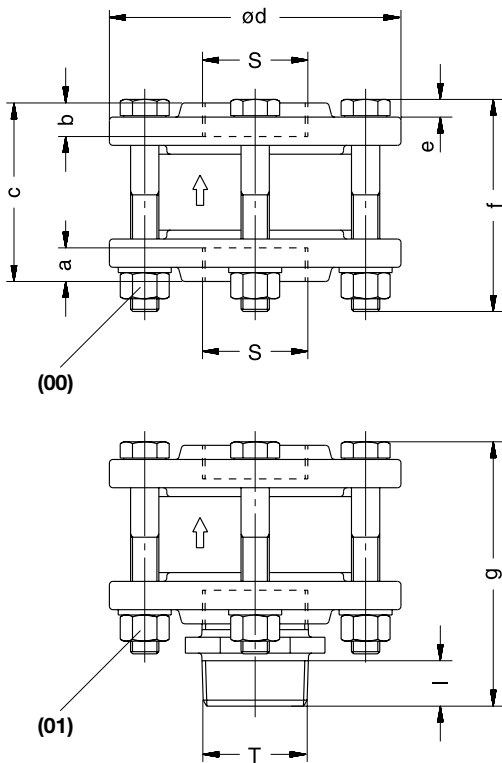


Rückschlagklappe zur Verhinderung einer Rückströmung in den Klauenverdichtern bei Stillstand der Maschine.

Non-return leaf to prevent back-flow in a claw compressor.

Maßangaben • Dimensions [mm]

ZRZ	a	b	c	ø d	e	f	g	h	l
40	19	19	89	150	10	100	-	320	19
50	24	24	103	165	10	120	143	399	24
80	30	30	136	200	10	140	185	356	30
100	40	40	148	220	10	140	203	408	36



- (00) Normal-Ausführung ohne Anbauteile  
Configuration without extras
- (01) Ausführung mit Doppelnippel  
Configuration with double nipple
- (02) Ausführung mit Rohrdoppelnippel  
Configuration with barrel nipple

ZRZ	S	T	Normal-Ausführung ohne Anbauteile	Ausführung	
			without extras	mit Doppelnippel Configuration with double nipple	mit Rohrdoppelnippel Configuration with barrel nipple
			(00)	(01)	(02)
40	G1½	R1½	212897-0000	-	212897-0200
50	G 2	R 2	212889-0000	212889-0100	212889-0200
80	G 3	R 3	212890-0000	212890-0100	212890-0200
100	G 4	R 4	213758-0000	213758-0100	213758-0200

Die hier aufgezeigten Rückschlagklappen sind in Anschlussgröße und Durchgangsquerchnitt auf die von uns gefertigten Verdichter ZEPHYR DLR abgestimmt. Wir empfehlen, diese Rückschlagklappe nur in Verbindung mit einem Pulsationsdämpfer zu verwenden (siehe ZRZ (01)). Für die Montage am Anschlusskasten des Verdichters sollte die Ausführung ZRZ (02) verwendet werden.

**Achtung!** Die ZRZ Rückschlagklappe kann nur in vertikaler Einbaulage fehlerfrei betrieben werden.

The non-return leaves shown correspond with our compressors ZEPHYR DLR concerning connection size and throughput diameter. We recommend to use this non-return leaf only in connection with a pulsation damper (see ZRZ (01)). For assembly at the connection housing of the compressor the configuration ZRZ (02) should be used.

**Attention!** The non-return leaf ZRZ can only be operated reliably if installed vertically.

## ZRV – Vakuum-Regulierventil • Vacuum regulating valve



Vakuum-Regulierventil zur Einstellung des gewünschten Ansaugdruckes und je nach Ausführung auch zur Begrenzung des maximalen Vakuums.

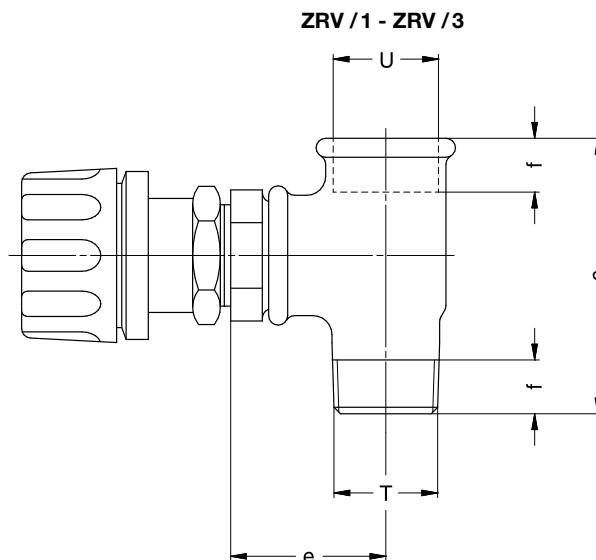
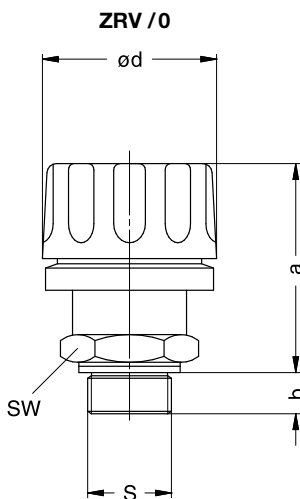
Vacuum regulating valve to adjust the required suction pressure and depending on the version to act as limiter for maximum vacuum.

### Maßangaben • Dimensions [mm]

ZRK	a	b	c	ø d	e	f
6/0	32 - 38	7	-	19	-	-
12/0	42 - 49	6	-	34	-	-
12/1	42 - 49	6	56	34	24	10
13/0	46 - 49	10	-	42	-	-
13/1	46 - 49	10	64	42	27	13
13/2	46 - 49	10	75	42	43	15

ZRK	a	b	c	ø d	e	f
20/0	56 - 65	13	-	55	-	-
20/1	56 - 65	13	87	55	49	17
25/0	66 - 84	13	-	70	-	-
25/1	66 - 84	13	103	70	57	19
25/2	66 - 84	13	115	70	62	19
25/3	66 - 84	13	128	70	70	24

ZRK	a	b	c	ø d	e	f
50/0	80	19	-	74	-	-
50/1	80	19	186	74	82	27
50/2	80	19	209	74	92	30
65/0	80	19	-	74	-	-
80/0	80	19	-	74	-	-



- ZRV / 0** Ausführung ohne Anbauteile  
Configuration without extras
- ZRV / 1 - ZRV / 3** Ausführung mit Anbauteilen  
Configuration with extras
- SW** Schlüsselweite  
Spanner size

ZRV	Variante mit Einstellbereich bis 50 mbar (abs.) Version with adjustable range up to 50 mbar (abs.)			Schlüsselweite Spanner size	
ZRV	S	T	U	ZRV (05)	SW
6/0	G 1/8	-	-	201814-0000	13
12/0	G 3/8	-	-	202183-0000	24
12/1	G 3/8	R 3/8	Rp 3/8	202183-0100	24
13/0	G 1/2	-	-	208745-0000	32
13/1	-	R 1/2	Rp 1/2	208745-0100	32
13/2	-	R 3/4	Rp 3/4	208745-0200	32
20/0	G 3/4	-	-	200609-0000	41
20/1	-	R 1	Rp 1	200609-0100	41
25/0	G 1	-	-	202228-0000	55
25/1	-	R 1 1/4	Rp 1 1/4	202228-0100	55
25/2	-	R 1 1/2	Rp 1 1/2	202228-0200	55
25/3	-	R 2	Rp 2	202228-0300	55
50/0	G 2	-	-	204222-0000	-
50/1	-	R 2 1/2	Rp 2 1/2	204222-0100	-
50/2	-	R 3	Rp 3	204222-0200	-
65/0	G 2 1/2	-	-	206739-0000	-
80/0	G 3	-	-	206740-0000	-

Die hier aufgezeigten Vakuum-Regulierventile ZRV (05) haben einen Einstellbereich bis 50 mbar (abs.). Andere Einstellbereiche auf Anfrage!

The vacuum regulating valves ZRV (05) shown have an adjustable range of up to 50 mbar (abs.). Other adjusting ranges on request!

**ZDR – Druck-Regulierventil • Pressure regulating valve**



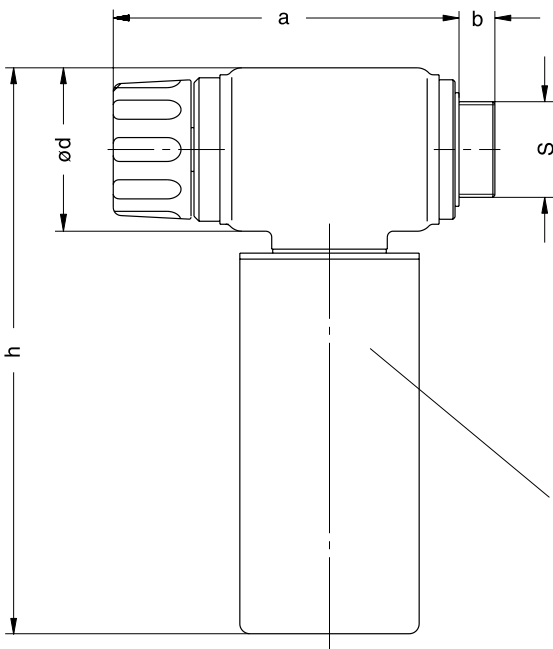
Druck-Regulierventil zur Einstellung des gewünschten Überdruckes und zur Begrenzung des maximal zulässigen Überdruckes.

Pressure regulating valve to adjust the required pressure and also to limit the maximum pressure.

**Maßangaben • Dimensions [mm]**

ZDR	a	b	ø d	h	S
40	174	18	82	284	G 1½
65	176	20	102	326	G 2½

ZDR	Überdruck Pressure
	bar
(20)	0,4 – 0,85
(21)	0,8 – 1,6
(22)	0,8 – 1,3
(23)	1,1 – 2,2
(24)	0,7 – 1,8
(25)	0,6 – 1,0
(26)	0,5 – 1,0
(27)	0,6 – 2,2
(28)	0,5 – 2,0



ZGD Geräuschdämpfer • Silencer

Die hier aufgezeigten Druck-Regulierventile ZDR gibt es mit Einstellbereichen für verschiedene Überdrücke (siehe oben) und sie sind auf die von uns gefertigten Verdichter C-DLR abgestimmt. Wir empfehlen, diese Druck-Regulierventile nur in Verbindung mit einem Pulsationsdämpfer zu verwenden. Andere Einstellbereiche auf Anfrage!

The pressure regulating valves ZDR as shown have an adjustable range for different overpressures (see above) and have specifically been designed for our C-DLR compressors. We recommend to use this pressure regulating valve only in connection with a pulsation damper. Other ranges on request!

## ZPD – Pulsationsdämpfer • Pulsation damper

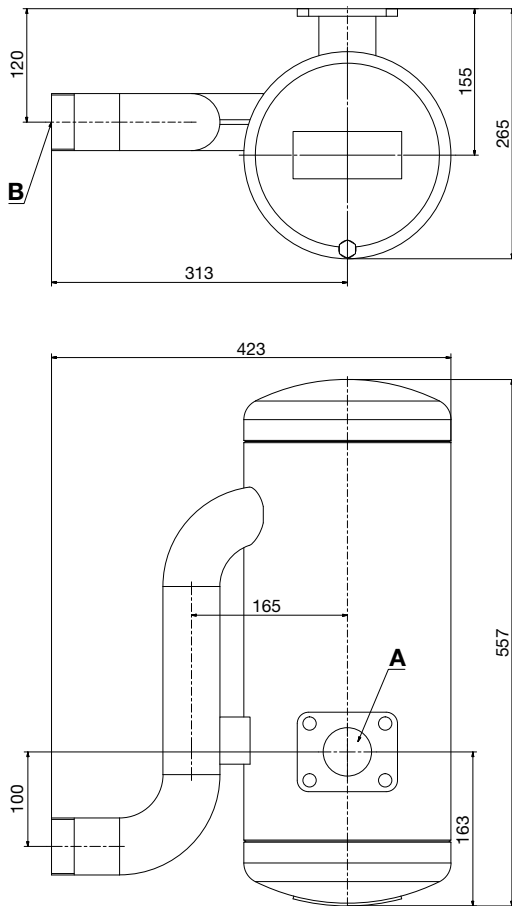


Die Pulsation entsteht durch das Ausschleichen des vorverdichteten Gases. Mithilfe des Pulsationsdämpfers wird diese Pulsation erheblich gesenkt.

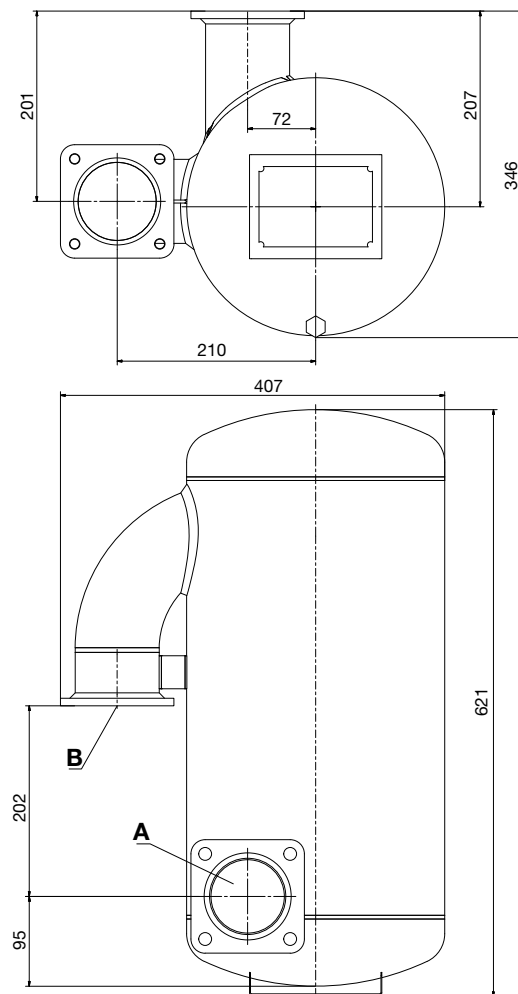
*Pulsation is created by the expansion of the precompressed gas. It can considerably be reduced by using this pulsation damper.*

## Maßangaben • Dimensions [mm]

DLR 301



DLR 401 / 501



ZPD		Max. Gewicht <i>Maximum weight</i>	Id.-Nr. <i>Id. No.</i>
	<b>R1</b>	<b>kg</b>	<b>ZPD</b>
<b>301</b>	G 2	25,0	ZS1098421*
<b>401</b>	auf Anfrage • <i>on request</i>	40,0	ZS1098421*
<b>501</b>	auf Anfrage • <i>on request</i>	40,0	ZS1098421*

<b>A</b>	Pumpen-Anschluss <i>Pump connection</i>
<b>B</b>	Druck-Anschluss <i>Pressure connection</i>

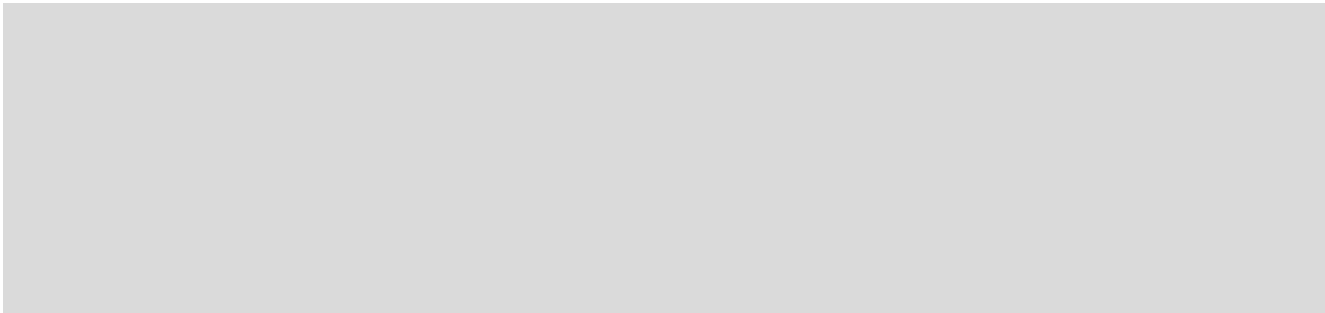
\*inkl. Schrauben, Dichtungen usw. • *incl. screws and seals etc.*



# Anhang Annex







## **Anhang**

- Umrechnungstabellen Maßeinheiten
- Verkaufs- und Lieferbedingungen, Exportvorschriften
- Zertifizierte Qualität
- Gardner Denver Standorte
- Leistungsbereiche aller Elmo Rietschle Produkte

## **Annex**

- *Conversion tables*
- *Conditions of sale and delivery, export regulations*
- *Certified quality*
- *Gardner Denver locations*
- *Ratings of all Elmo Rietschle products*

**56 – 65**

58 – 59

60

61

62 – 63

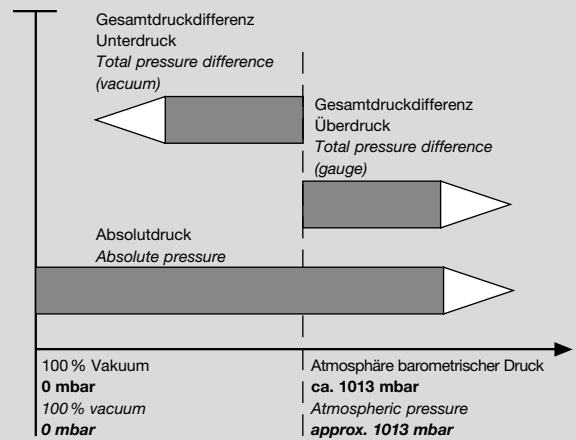
64 – 65

# Umrechnungstabellen

## Conversion Tables

### Druck • Pressure

Multiplikation des Zahlenwertes in der Einheit	mit Umrechnungsfaktor	ergibt Zahlenwert der Einheit
<i>Beginning units</i>	<i>Conversion factor</i>	<i>Resulting units</i>
Pa	0,01	mbar
hPa	1,0	mbar
kPa	10,0	mbar
mm H <sub>2</sub> O	0,098	mbar
m H <sub>2</sub> O	98,07	mbar
at	980,7	mbar
<b>inch H<sub>2</sub>O</b>	<b>2,491</b>	<b>mbar</b>
PSI lpf/in <sup>2</sup>	68,948	mbar
mbar	100	Pa
mbar	10,2	mm H <sub>2</sub> O
mbar	10,2 x 10 <sup>-3</sup>	m H <sub>2</sub> O
mbar	1,02 x 10 <sup>-3</sup>	at
mbar	0,4016	inch H <sub>2</sub> O
mbar	14,505 x 10 <sup>-3</sup>	PSI lpf/in <sup>2</sup>



### Druckarten

#### Absolutdruck

Gemessener Druck über absolut Null, Referenz ideales Vakuum, Messdruck immer größer als Referenzdruck.

#### Gesamtdruckdifferenz Überdruck

Gemessener Druck über dem barometrischen Tagesluftdruck, Referenz Umgebungsdruck, Messdruck immer größer als Referenzdruck.

#### Gesamtdruckdifferenz Unterdruck

Gemessener Druck unter dem barometrischen Tagesluftdruck, Referenz Umgebungsdruck, Messdruck immer kleiner als Referenzdruck.

#### Beispiel für Umrechnung:

250 [inch H<sub>2</sub>O] x 2,491 = 622,5 [mbar]

Mit folgender Formel lassen sich Zahlenwerte in der Einheit „inches of mercury vacuum“ in Zahlenwerte in der Einheit „mbar abs.“ umrechnen:  
 $1013 - X \text{ [inches of mercury vacuum]} \times 33,8 \triangleq Y \text{ [mbar abs.]}$

### Types of pressure

#### Absolute pressure

The pressure measured from absolute zero, using ideal vacuum as the datum. The measured pressure is always greater than the reference pressure.

#### Total pressure difference, pressure

The pressure measured above the prevailing atmospheric pressure. The datum is the prevailing atmospheric pressure and the measured pressure is always higher than the datum.

#### Total pressure difference, vacuum

The pressure measured lower than the prevailing atmospheric pressure. The datum is the prevailing atmospheric pressure and the measured pressure is always lower than the datum.

#### Example of conversion:

250 [inch H<sub>2</sub>O] x 2.491 = 622.5 [mbar]

The following formula is used to convert values from “inches of mercury vacuum” to “mbar abs.”:  
 $1013 - X \text{ [inches of mercury vacuum]} \times 33.8 \triangleq Y \text{ [mbar abs.]}$

### Ansaugvolumenstrom • Suction capacity

Multiplikation des Zahlenwertes in der Einheit	mit Umrechnungsfaktor	ergibt Zahlenwert der Einheit
<i>Beginning units</i>	<i>Conversion factor</i>	<i>Resulting units</i>
l/min	0,06	m³/h
gal/min	0,227	m³/h
ft³/min	1,699	m³/h
m³/h	16,667	l/min
m³/h	4,403	gal/min
m³/h	0,588	ft³/min

### Elektrische Leistung • Power

Multiplikation des Zahlenwertes in der Einheit	mit Umrechnungsfaktor	ergibt Zahlenwert der Einheit
<i>Beginning units</i>	<i>Conversion factor</i>	<i>Resulting units</i>
hp	0,746	kW
Btu/h	293,1	kW
kW	1,341	hp
kW	3,41 x 10 <sup>-3</sup>	Btu/h

### Gewicht • Mass

Multiplikation des Zahlenwertes in der Einheit	mit Umrechnungsfaktor	ergibt Zahlenwert der Einheit
<i>Beginning units</i>	<i>Conversion factor</i>	<i>Resulting units</i>
lbm	0,454	kg
kg	2,205	lbm

### Länge • Length

Multiplikation des Zahlenwertes in der Einheit	mit Umrechnungsfaktor	ergibt Zahlenwert der Einheit
<i>Beginning units</i>	<i>Conversion factor</i>	<i>Resulting units</i>
in.	25,4	mm
in.	0,0254	m
ft	305	mm
ft	0,305	m
m	39,37	in.
m	3,28	f

### Temperaturumrechnung

#### Temperature conversion

Umrechnung von	in	
<i>Conversion from</i>	<i>to</i>	
°F	K	$T [K] = \frac{t [°F] + 459,67}{1,8}$
°F	°C	$t [°C] = \frac{t [°F] - 32}{1,8}$
K	°F	$t [°F] = 1,8 \times T [K] - 459,67$
°C	°F	$t [°F] = 1,8 \times t [°C] + 32$

# Verkaufs- und Lieferbedingungen, Exportvorschriften

## Conditions of Sale and Delivery, Export Regulations

### Verkaufs- und Lieferbedingungen

Es gelten die

- Allgemeinen Geschäftsbedingungen und die
- Ergänzenden Geschäftsbedingungen des Herausgebers

### Exportvorschriften

Die in diesem Katalog aufgeführten Erzeugnisse benötigen nach den derzeitigen Bestimmungen (Stand 01/2003) der deutschen und der US-Exportvorschriften keine Ausfuhrgenehmigung. Ausfuhr bzw. Reexport ist daher ohne Genehmigung der zuständigen Behörden zulässig, sofern die Außenwirtschaftsverordnung nicht länderspezifische Restriktionen vorsieht. Änderungen vorbehalten. Maßgebend sind die auf Lieferschein und Rechnung angegebenen Kennzeichnungen. Eine Ausfuhrgenehmigungspflicht kann sich durch den Verwendungszweck der Erzeugnisse länderspezifisch ergeben.

### Kleinstbestellungen

Bei Kleinstbestellungen übersteigen die Kosten der Auftragsabwicklung den Bestellwert.

Hier empfiehlt sich die Zusammenfassung des Bedarfs. Wenn dies nicht möglich ist, bitten wir um Ihr Verständnis dafür, dass wir bei einem Netto-Auftragswert von weniger als 100 € einen Mindestbestellwert von 100 € verrechnen.

### Conditions of sale and delivery

Those apply

- the general terms and conditions as well as
- the supplementary terms and conditions of the publisher

### Export regulations

According to the current provisions (01/2003) of the German and US export regulations, the products listed in this catalog do not require any export permit.

Export or re-export is therefore allowed without the permission of the competent authorities unless the Order on Foreign Trade lays down country specific restrictions. This is subject to change. The markings given on the delivery slip and invoice are the decisive criteria. An export permit obligation may arise for specific countries as a result of the intended use of the products.

### Small orders

When placing small orders, the handling costs often exceed the worth of the order.

A summary of the demand is advisable in this case. If this is not possible we ask for your understanding that we charge a minimum order fee of 100 € on orders with a net worth less than 100 €.

**Die Informationen in diesem Katalog enthalten Beschreibungen bzw. Leistungsmerkmale, die im konkreten Anwendungsfall nicht immer in der beschriebenen Form zutreffen bzw. sich durch Weiterentwicklung der Produkte ändern können. Die gewünschten Leistungsmerkmale sind nur dann verbindlich, wenn sie bei Vertragsabschluss ausdrücklich vereinbart werden. Liefermöglichkeiten und technische Änderungen vorbehalten. Die Abbildungen sind unverbindlich, Maßangaben sind gerundet.**

*The information in this catalog may contain descriptions or features which do not always exactly apply in real applications, or which may change owing to further product development. The required features are not binding unless explicitly agreed upon conclusion of a contract. Delivery and technical modifications reserved. The illustrations are not binding, dimensions are approximate only.*

### Warenzeichen

Alle verwendeten Produktbezeichnungen sind Warenzeichen oder Produktnamen des Herausgebers oder anderer Unternehmen.

### Trademarks

All product designations are trademarks or product names of the publisher or other companies.

### Technische Redaktion

Jean-Pierre Roschman, Dipl.-Ing.  
Elmo Rietschle Engineering

### Responsible for the technical content

Jean-Pierre Roschman, Dipl.-Ing.  
Elmo Rietschle Engineering

# Zertifizierte Qualität Certified Quality

Technischer Fortschritt und Markterfolg der Elmo Rietschle Produkte sind mit der Qualität unserer Erzeugnisse untrennbar verbunden. Um ein hohes Qualitätsniveau dauerhaft zu gewährleisten, überwacht ein zuverlässiges Qualitätssicherungssystem lückenlos alle Phasen von der Entwicklung bis zur Auslieferung. Dieses Qualitätssicherungssystem deckt alle einschlägigen Normen und Vorschriften ab und erfüllt insbesondere die Anforderungen nach ISO 9001 und 14001. Für unsere Kunden ergeben sich dadurch folgende Vorteile:

- Höchste Betriebssicherheit
- Gleichbleibend hohe Liefertreue
- Lange Lebensdauer
- Erfüllung der Anforderungen des Weltmarktes

*Technical progress and market success are inseparable from the high quality of Elmo Rietschle products. To guarantee this high quality level, a reliable quality assurance system has been established for monitoring all phases of production from development to delivery. This quality assurance system complies with worldwide requirements, covers all relevant norms and regulations and also meets the requirements of ISO 9001 and 14001. Consequently, our customers enjoy the following advantages:*

- *Highest operating safety*
- *High delivery reliability*
- *Long service life*
- *Meeting the requirements of a global market*



## Gardner Denver Standorte Gardner Denver Locations

Mit Niederlassungen und Service-Standorten in den wichtigsten Industrieländern und einem Netz von über 100 Distributoren sind wir immer in Ihrer Nähe. Das zeigt sich in schnellen Reaktionszeiten, Unterstützung vor Ort in der Landessprache und Vertrautheit mit den örtlichen Gegebenheiten.

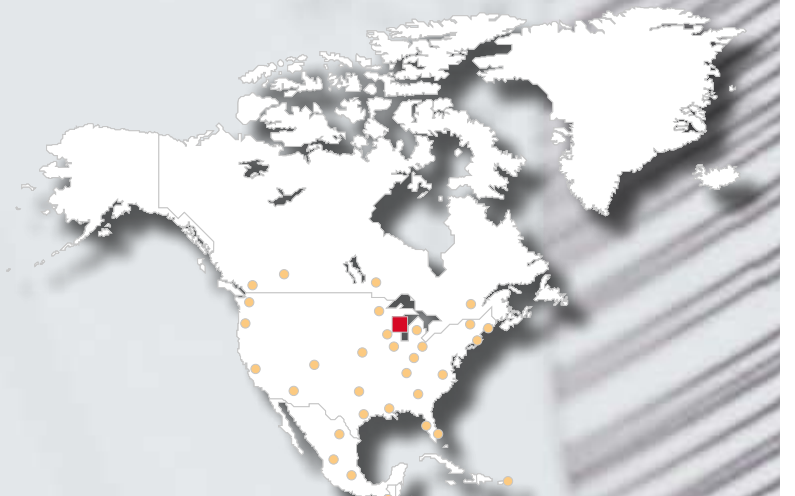
*Our manufacturing and service locations in all major countries and a network of more than 100 distributors worldwide makes sure we are near you – wherever that may be. For you this translates into fast response times, on-site support and competent staff familiar with your location.*

### USA • USA

Milwaukee, Wisconsin (Corporate Headquarters)  
Quincy, Illinois

### Brasilien • Brazil

Jundiai, SP



- Konzernzentrale • Corporate Headquarters
- Vertrieb / Service Büro • Sales / Service Location
- Werk • Manufacturing Location
- Unsere Partner • Our Partners

**Großbritannien • *United Kingdom***

Redditch

**Schweden • *Sweden***

Bandhagen

**Niederlande • *Netherlands***

Woerden

**Tschechische Republik / Slowakei**

***Czech Republic / Slovakia***

Brno

**Frankreich • *France***

Moissy

**Italien • *Italy***

Cormano

**Deutschland • *Germany***

Bad Neustadt

Schopfheim

**Österreich • *Austria***

Vienna

**Schweiz • *Switzerland***

Winterthur

**Finnland • *Finland***

Helsinki

**China • *China***

Hong Kong

Shanghai

Wuxi

**Japan • *Japan***

Tokyo

**Südkorea • *South Korea***

Seoul

**Taiwan • *Taiwan***

Taipei



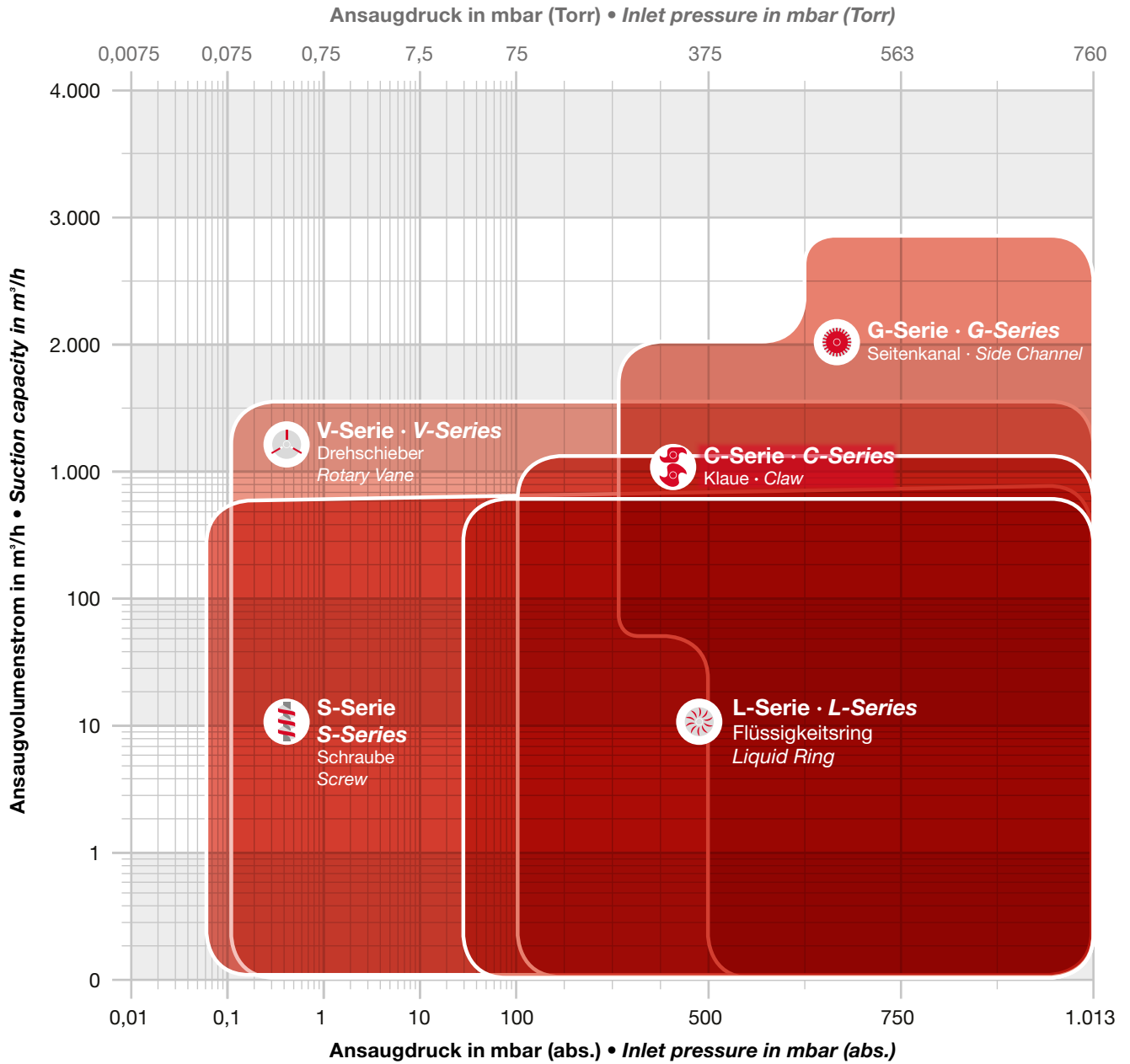
**Australien • *Australia***

Sydney

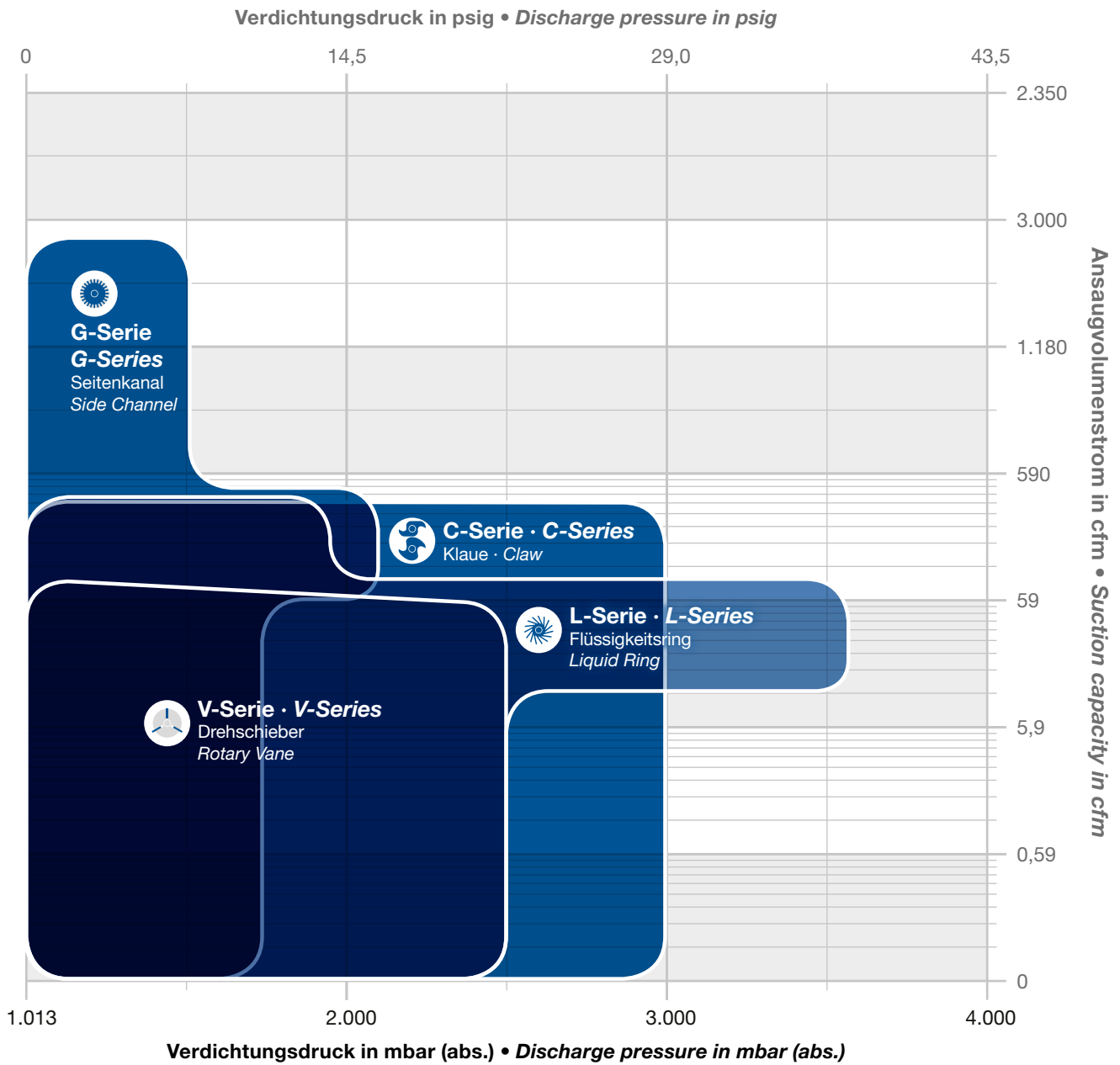
**Neuseeland • *New Zealand***

Auckland

# Leistungsbereiche Operating Range











[www.gd-elmorietschle.com](http://www.gd-elmorietschle.com)  
[er.de@gardnerdenver.com](mailto:er.de@gardnerdenver.com)

**Gardner Denver  
Schopfheim GmbH**  
Johann-Sutter-Straße 6 + 8  
79650 Schopfheim · Germany  
Phone +49 7622 392-0  
Fax +49 7622 392-300

**Gardner Denver  
Deutschland GmbH**  
Industriestraße 26  
97616 Bad Neustadt · Germany  
Phone +49 9771 6888-0  
Fax +49 9771 6888-4000



**F-Serie  
F-Series**  
Radial  
Radial



**G-Serie  
G-Series**  
Seitenkanal  
Side Channel



**L-Serie  
L-Series**  
Flüssigkeitsring  
Liquid Ring



**V-Serie  
V-Series**  
Drehschieber  
Rotary Vane



**R-Serie  
R-Series**  
Wälzkolben  
Rotary Lobe



**C-Serie  
C-Series**  
Klaue  
Claw



**S-Serie  
S-Series**  
Schraube  
Screw



**X-Serie  
X-Series**  
Systeme  
Systems