

C-VLU 301



Hocheffiziente, trocken und berührungslos verdichtende Klauen-Vakuumpumpen

- Saugvermögen 265 bis 320 m³/h
- Endvakuum im Dauerbetrieb: 30 mbar (abs.)
- Flanschmotor
- Luft-Kühlung durch integrierten Lüfter
- Schallhaube, Feinsiebfilter, saugseitiges Rückschlagventil sind serienmäßig

High efficiency, dry and contact free compression claw vacuum pumps

- Capacities ranging from 265 to 320 m³/hr.
- Ultimate vacuum at continuous operation: 30 mbar (abs)
- Fitted as standard with flange motor
- Air cooling by integrated fan
- Silencing hood, fine mesh filter, vacuum non-return valve on suction side are standard

Technische Daten • Technical data

C-VLU				301
Nennsaugvermögen <i>Nominal suction capacity</i>	m ³ /h	50 Hz		265
		60 Hz		320
Endvakuum im Dauerbetrieb <i>Ultimate vacuum at continuous operation</i>	mbar (abs.)	50 Hz		30
		60 Hz		30
Mittlerer Schalldruckpegel <i>Average noise level</i>	dB(A)	50 Hz		74
	ENISO3744	60 Hz		77
max. Gewicht ohne Motor <i>max. weight without motor</i>	kg			216,5
Öleinfüllmenge <i>Oil capacity</i>	l			1,5

m³/h* bezogen auf den Zustand im Sauganschluss • *refers to suction conditions at inlet connection*

Kennlinien und Tabellenangaben (Toleranz ±10%) sind ermittelt nach PNEUROP und beziehen sich auf betriebswarme Vakuumpumpen (1bar (abs.) und 20°C).
Curves and tables content (tolerance ±10%) according to PNEUROP standards and refer to vacuum pump at normal operating temperature (1bar (abs.) and 20°C).

Messflächenschalldruckpegel nach EN ISO 3744, gemessen an einem gleichwertigen Aggregat in 1 m Abstand bei 400 mbar (a), saugseitig angeschlossene Leitung, Toleranz ± 3 dB (A). • *Measuring surface sound pressure level acc. to EN ISO 3744, measured with an equivalent unit at a distance of 1 m. The pump is throttled to 400 mbar (a) suction pressure, with suction side piping connected and vacuum relief valves fitted, tolerance ± 3 dB (A).*

Abbildung zeigt ggf. optionales Zubehör. • *The picture shows possibly optional accessories.*

Motoren • Motors

3~ Motoren • 3~ motors														
Variante <i>Version</i>	50 Hz						60 Hz				Bemerkung <i>Note</i>	Gewicht <i>Weight</i>	a*	ow*
	kW	V ± 10%	min ⁻¹	A	kW	V ± 10%	min ⁻¹	A	kg	mm				
301	HI IE3	5,5	400/690	2930	10,1/5,86	-	-	-	-	UL (US), CSA, CC-Nr., EAC	60	1076	260	
	HL IE3	7,5	400/690	2935	14,0/8,10	9,0	-/460	3520	-/14,4	UL (US), CSA, CC-Nr., EAC	69	1076	260	
	NI IE4	5,5	400/690	2935	10,2/5,89	-	-	-	-	UL (US), CSA, CC-Nr., EAC	69	1074	260	

Die Motoren sind nach EN 60034-1 / -2 / -30 (IEC 60034) und Wärmeklasse F ausgeführt. • *The motors comply with EN 60034-1 / -2 / -30 (IEC 60034) and thermal class F.*

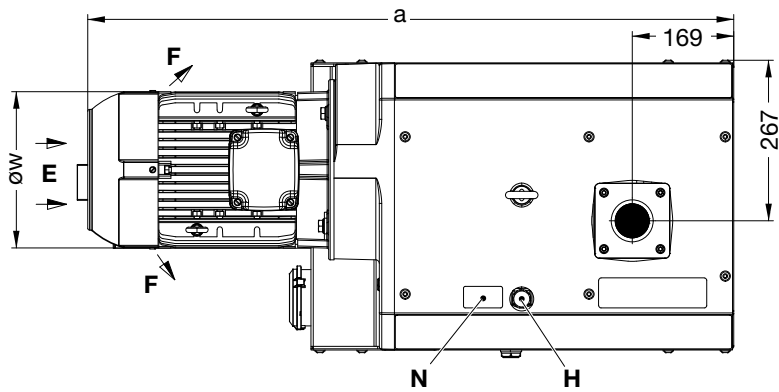
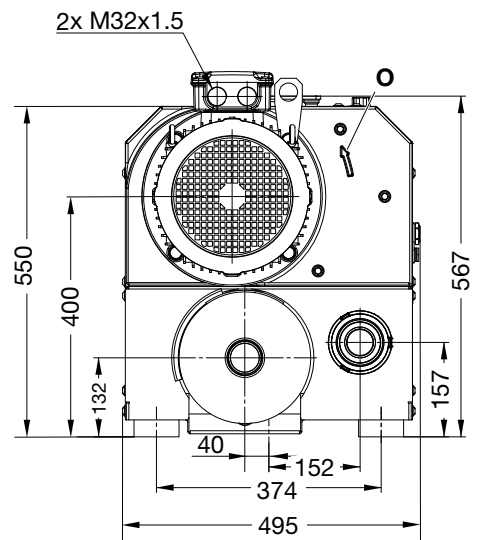
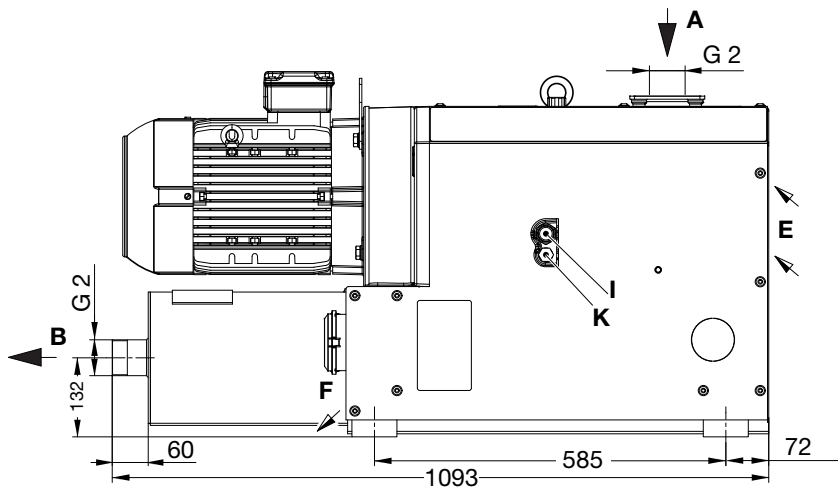
a* Gesamtlänge (siehe Abmessungen) • *Total length (see dimensions)*

ow* Motordurchmesser (siehe Abmessungen) • *Motor diameter (see dimensions)*

auf Anfrage • *on request*

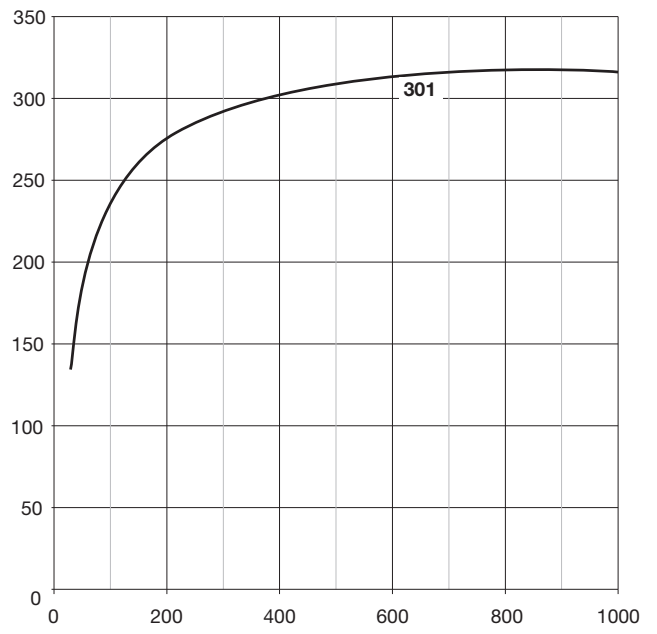
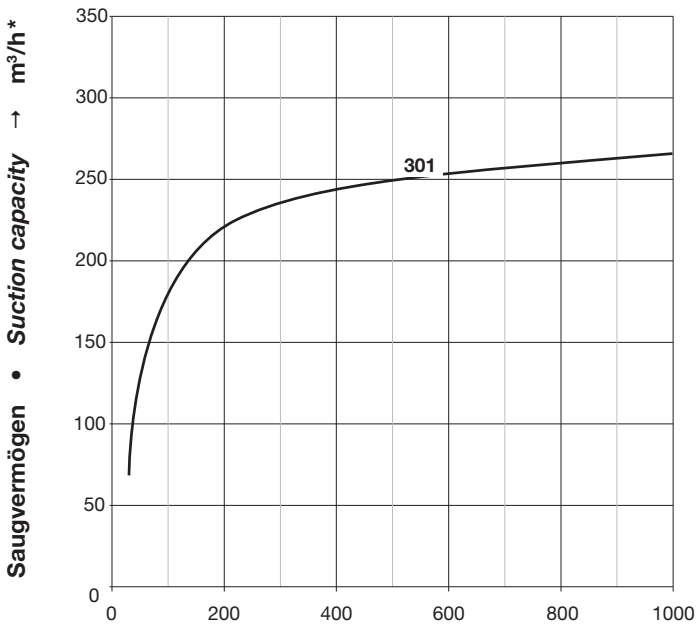
Technische Änderungen vorbehalten! • *We reserve the right to alter technical information!*

C-VLU 301

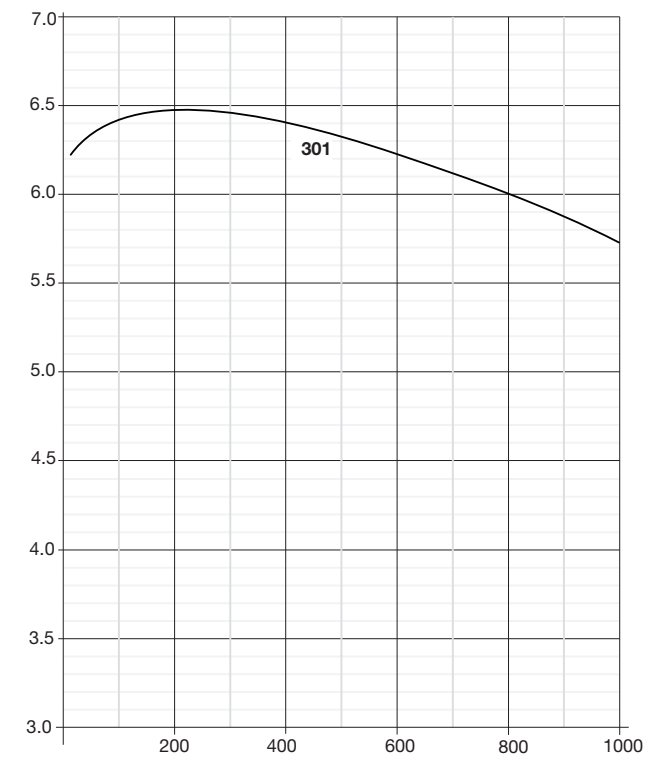
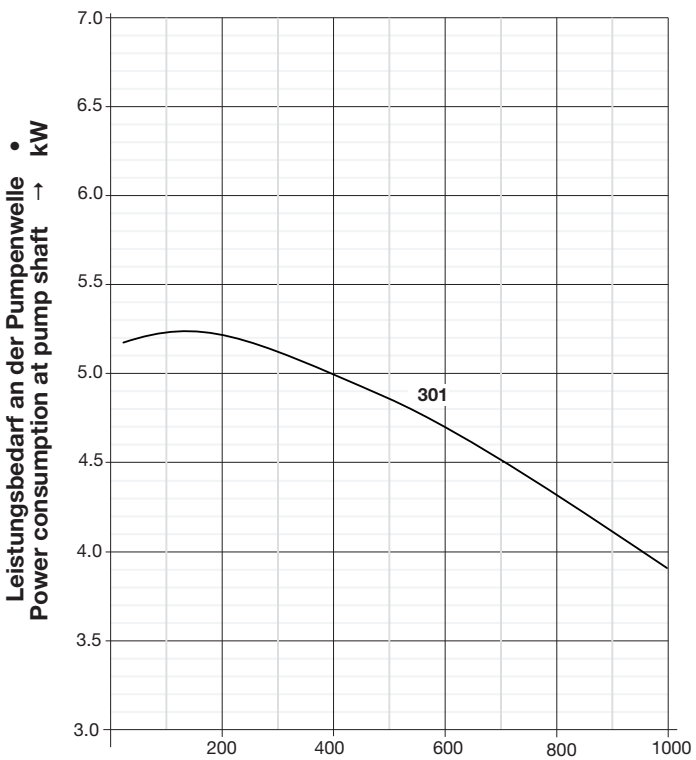


A	Vakuum-Anschluss • Vacuum connection
B	Abluft-Austritt • Exhaust
E	Kühlluft-Eintritt • Cooling air inlet
F	Kühlluft-Austritt • Cooling air outlet
H	Öleinfüllstelle • Oil filling point

I	Ölschauglas • Oil sight glass
K	Ölablassstelle • Oil drain point
N	Datenschild • Data plate
O	Drehrichtungsschild • Direction of rotation



Ansaugdruck • Suction pressure → mbar (abs.)



Ansaugdruck • Suction pressure → mbar (abs.)